



Canal ACO BOX HygieneFirst® con clipaje mecánico para suelos vinílicos, realizado completamente en acero inoxidable AISI 304, de 320 mm de ancho y 350 mm de longitud. Fondo con perfil en "V" para aumentar la velocidad de evacuación, sin aristas ni rincones para facilitar la limpieza y evitando la creación de biofilm bacteriano. Con pendiente de altura mínima 50 mm y máxima 60 mm. Salida vertical DN110 mediante fondo sumidero de diámetro Ø142 con sifón extraíble. Caudal de salida de 1,6-2 l/s. Incorpora cestillo con un volumen de 0,4 l. Incluye reja barras antideslizantes apta para clase de carga R50, con acabado electropulido. Tornillos de nivelación y patas de anclaje al hormigón, según CTE-HS-5. **Peso: 11,25 kg.**

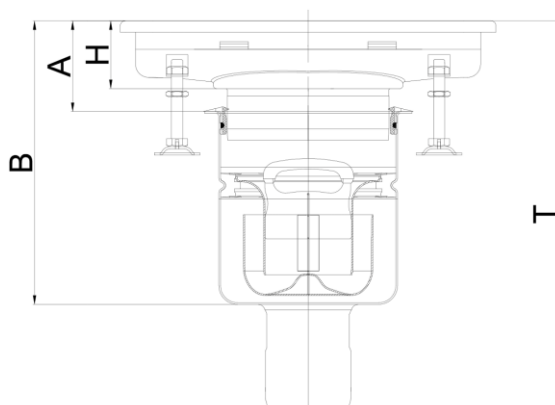
Características:

- ♦ Diseño higiénico de acuerdo a EN-1672, EN ISO 14159 y documentación EHEDG documento 8, 13 y 44
- ♦ Testado y certificado de acuerdo a EN-1253
- ♦ Acabado del canal decapado y pasivado y acabado de la reja electropulido
- ♦ Pendiente longitudinal mínima 1%
- ♦ Esquinas de radio mínimo 3 mm para facilitar limpieza
- ♦ Conexión a sumidero telescópico fácil y segura
- ♦ Marco perimetral para clipaje mecánico mediante tornillos tipo allen del pavimento vinílico.



| | |
|----------------------|---|
| Modelo | HygieneFirst® |
| Material | AISI304 |
| Altura canal (mm) | 50-60 |
| Dim. Exterior canal | 350x320 |
| Dim. total reja (mm) | 300x270 |
| Ø fondo (mm) | Ø142 |
| Orientación | vertical |
| DN salida (mm) | 110 |
| Caudal (l/s) | 1,6-2 |
| Tipo reja | barras antideslizantes |
| Clase de carga | R50 |
| Peso (kg) | 11,25 |
| Tipo canal | vinílico |
| Tipo fondo | con marco para tela de impermeabilización |

| | |
|-----------------------|------------------|
| Reja | 00416812 x 1 ud. |
| Cestillo | 00416900 x 1 ud. |
| Canal | 00446706 x 1 ud. |
| Fondo (Incluye sifón) | 00414719 x 1 ud. |



| | |
|--------|-----------|
| H (mm) | 60 |
| A (mm) | 90-87,5 |
| B (mm) | 199-226,5 |
| T (mm) | 301-328,5 |

