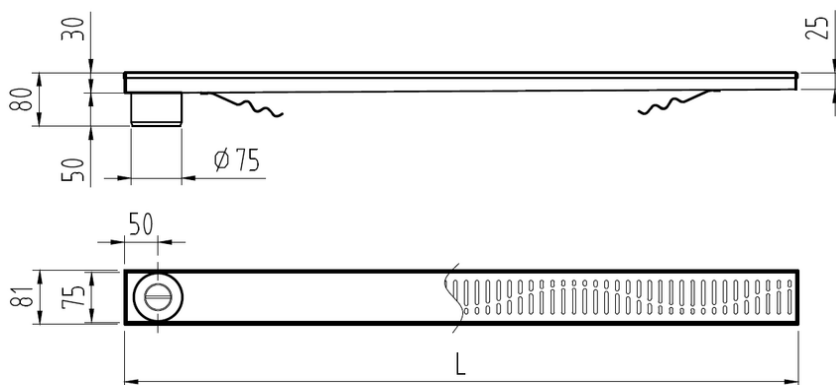




Canal de ducha tipo ACO CLASSIC, realizado completamente en acero inoxidable AISI 304, de 600 mm de longitud, 81 mm de ancho exterior y 75 de ancho de reja. Con pendiente incorporada de altura mínima 25 y máxima 30 mm. Con salida vertical directa DN75 mm. Incluye reja tipo quadrato, apta para carga peatonal. Peso: 2,1 kg.

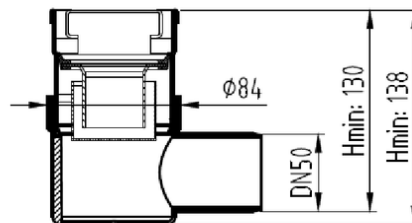
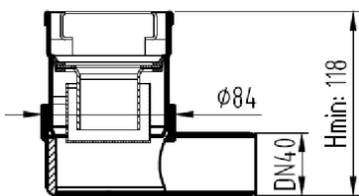
#### Características:

- ♦ Acceso total al sifón y al desagüe para una óptima limpieza
- ♦ Clase de carga: Cumple con clase de carga K3
- ♦ Canal con pendiente incorporada 25-30 mm
- ♦ Conexiones: DN75
- ♦ Montaje: listo para instalar
- ♦ Para instalación en suelo cerámico



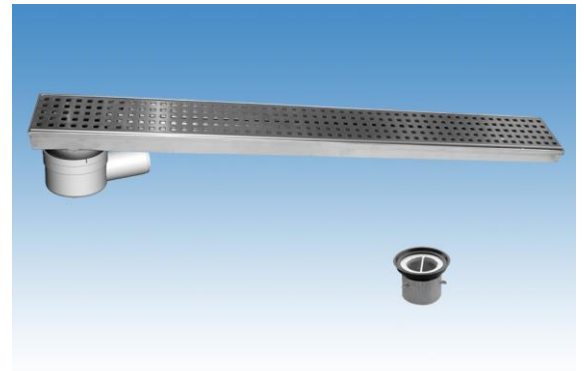
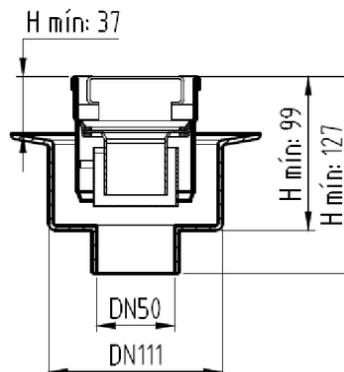
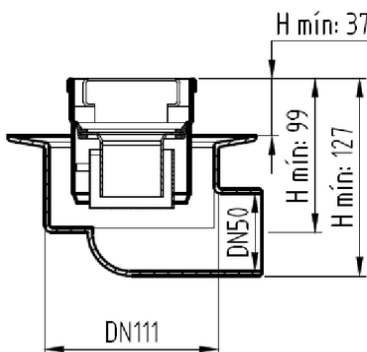
Art: 01730559

Art: 01730558



Art: D0100228

Art: D0100227



#### Dimensiones:

Modelo	CONJUNTO
Material	AISI304
Material reja	AISI304
L1 Longitud canal (mm)	600
L3 Longitud reja (mm)	592
A1 Ancho canal (mm)	81
H1 Altura mínima canal (mm)	25
H2 Altura máxima canal (mm)	30
H Altura total (mm)	80
A2 Ancho reja (mm)	75
Tipo reja	quadrato
Peso (kg)	2,1
Caudal (l/s)	0,6

Reja tipo Perforada Cuadrada  
Grelha tipo Perfurada Quadrada



Reja tipo Wave  
Grelha tipo Wave



Reja tipo Flag  
Grelha tipo Flag



Reja tipo Ranurada  
Grelha tipo Ranhurada



Reja tipo Rellenable  
Grelha tipo com rebaixo

