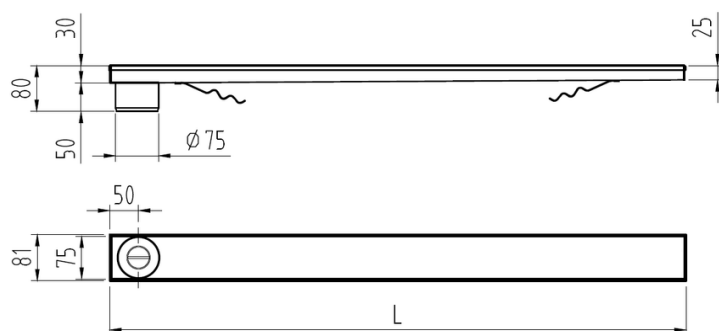


CNL DUCHA CLASSIC S/ALAS AISI304 L700MM DN75 H25-30 C/RJ RANURADA

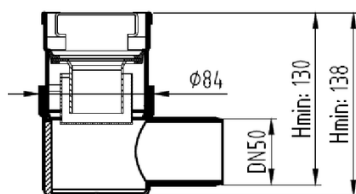
Canal de ducha tipo ACO CLASSIC, realizado completamente en acero inoxidable AISI 304, de 700 mm de longitud, 81 mm de ancho exterior y 75 de ancho de reja. Con pendiente incorporada de altura mínima 25 y máxima 30 mm. Con salida vertical directa DN75 mm. Incluye reja tipo ranurada, apta para carga peatonal. Peso: 2,6 kg.

Características:

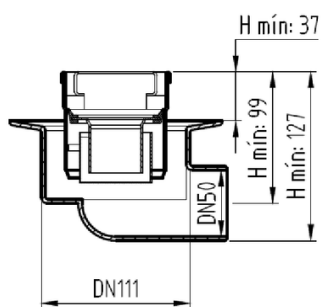
- Acceso total al sifón y al desagüe para una óptima limpieza
- Clase de carga: Cumple con clase de carga K3
- Canal con pendiente incorporada 25-30 mm
- Conexiones: DN75
- Montaje: listo para instalar
- Para instalación en suelo cerámico



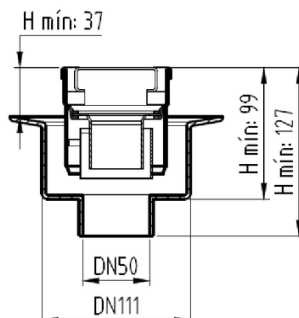
Art: 01730558



Art: D0100228



Art: D0100227



Dimensiones:

Modelo	CONJUNTO
Material	AISI304
Material reja	AISI304
L1 Longitud canal (mm)	700
L3 Longitud reja (mm)	692
A1 Ancho canal (mm)	81
H1 Altura mínima canal (mm)	25
H2 Altura máxima canal (mm)	30
H Altura total (mm)	80
A2 Ancho reja (mm)	75
Tipo reja	ranurada
Peso (kg)	2,6
Caudal (l/s)	0,6

