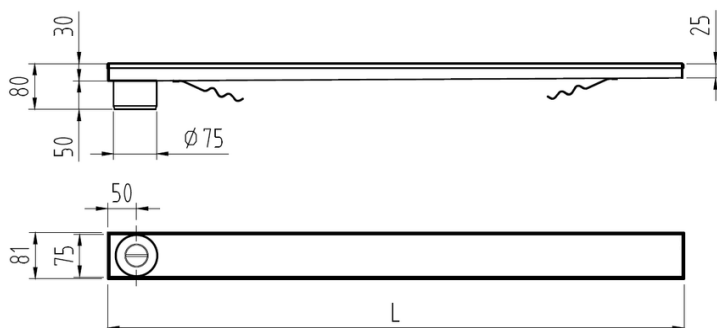


CNL CHUVEIRO CLASSIC S/ALAS AISI304 L700MM DN75 H25-30 C/GRELHA WAVE

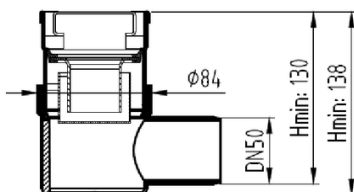
Canal ACO Shower Drain CLASSIC com grelha em aço inoxidável AISI 304. Comprimento 700 mm, largura 81 mm e largura de grelha 75 mm. Com pendente de altura 25-30 mm. Saída vertical sifonada fixa DN75 mm. Inclui grelha tipo wave, apta para carga pedonal. Peso: 2,33 kg.

Características:

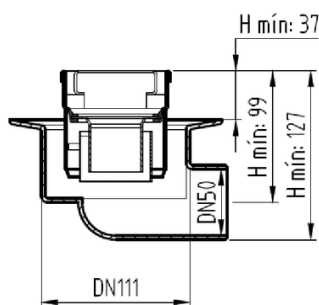
- Acesso total ao sifão e tubagem permitindo uma perfeita limpeza
- Classe de carga: de acordo com requisitos K3
- Canal com pendente incorporada 25-30 mm
- Tubagem de descarga: DN75
- Monopeça pronta a instalar
- Para instalação directa no pavimento



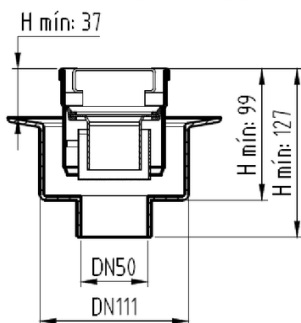
Art: 01730558



Art: D0100228



Art: D0100227



Dimensões:

| Modelo | CONJUNTO |
|-----------------------------|----------|
| Material | AISI304 |
| Material grelha | AISI304 |
| L1 Comprimento canal (mm) | 700 |
| L3 Comprimento grelha (mm) | 692 |
| A1 Largura canal (mm) | 81 |
| H1 Altura mínima canal (mm) | 25 |
| H1 Altura máxima canal (mm) | 30 |
| H Altura total (mm) | 80 |
| A2 Largura grelha (mm) | 75 |
| Tipo grelha | wave |
| Peso (kg) | 2,33 |
| Caudal (l/s) | 0,6 |

