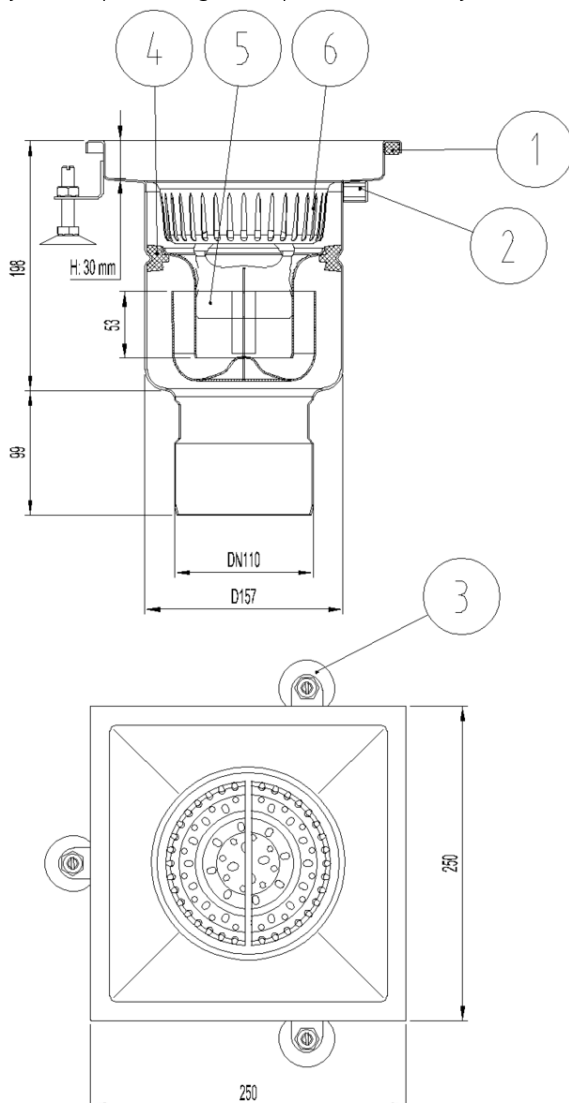


SUM SIF AISI304 EG FIJO 250X250MM NBR S/V DN110 Ø157 C/CEST

Sumidero sifónico de acero inoxidable AISI 304 tipo ACO EG para pavimentos cerámicos o de resinas, de huella 250x250 mm, con salida vertical DN110, fondo de Ø157 mm, redondeado sin aristas ni rincones para facilitar la limpieza y evitando la creación de biofilm bacteriano y sifón extraíble con un caudal aproximado de 3,5 l/s y una retención de 53 mm de altura de agua, todo según normativas EN-1253 y EN-1672. Caudal máximo de 4,5 l/s bajo descarga directa. Incorpora cesta para recogida de sólidos de 0,6 litros. Incluye toma de tierra, patas de nivelación y sellado del perfil perimetral inferior con NBR, que confieren al perímetro una perfecta rigidización del sumidero, la adaptación del ala a las grandes cargas y una perfecta unión con el pavimento. Acabado decapado y pasivado. Altura total de instalación: 198 mm. Peso: 3,83 kg. Artículo:EG408019

Características:

- Diseñado para aplicaciones industriales y cocinas.
- Apropriado para suelo cerámico
- Disponible con diferentes capacidades hidráulicas, tamaño de rejilla, cuerpos y diámetros de salida.
- Fabricados en acero inox. AISI 304 o 316L
- Decapados y pasivados por decapado químico para asegurar la ausencia de corrosión en las uniones por soldadura.
- Incluye cesto para recogida de partículas sólidas y sifón extraíble.



Dimensiones:

Material	AISI304
Peso (kg)	3,83
DN (mm)	110
Caudal (l/s)	3,5
Altura agua sifón (mm)	53
D fondo (mm)	Ø157
H exterior (mm)	297
H Reja (mm)	30
Volumen cestillo (l)	0,6

1- Refuerzo NBR

2- Conexión a tierras

3- Patas de nivelación

4- Junta sifón

5- Sifón

6- Cestillo