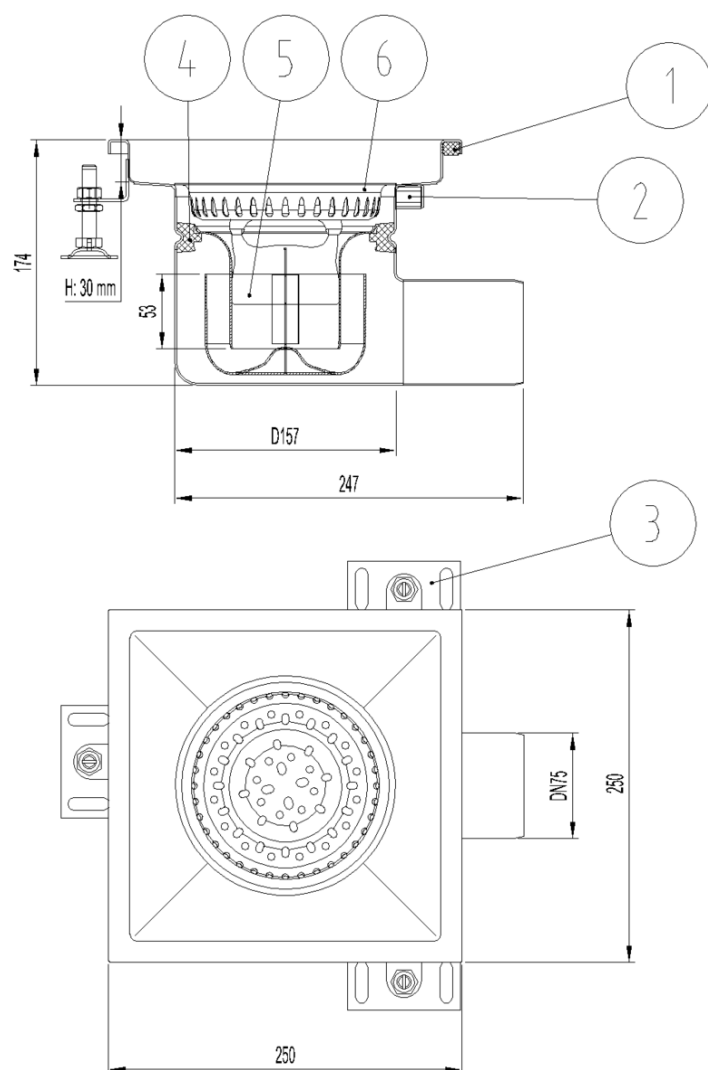


# SUM SIF AISI304 EG FIXO 250X250MM NBR S/H DN75 Ø157 C/CEST

Ralo sifonado em aço inoxidável AISI 304 tipo ACO EG para piso cerâmico ou resina, aro de 250x250 mm, com saída horizontal DN75, fundo de Ø157 mm, arredondado sem arestas ou cantos para facilitar a limpeza e aumentar a velocidade de evacuação, evitando a proliferação de biofilme bacteriano e com sifão removível com um caudal aproximado de 2,6 l/s e uma retenção de 53 mm de altura de água, de acordo com as normas EN-1253 y EN-1672. Caudal máximo de 4,2 l/s baixo descarga direta. Com cesto incluído com capacidade de 0,3 litros. Inclui parafusos de nivelamento e perfil de vedação periférica inferior com NBR, que conferem ao perímetro do sumidouro uma perfeita rigidez, adaptação às grandes cargas e uma perfeita união com o pavimento. Acabamento decapado e passivado. Altura total de instalação: 174 mm. Peso: 3,67 kg.

## Características:

- Concebidos para aplicações industriais e cozinhas.
- Indicados para pavimentos de cerâmico
- Disponíveis com diferentes capacidades hidráulicas, tamanhos de grelha, corpos e diâmetros de saída.
- Fabricados em aço inoxidável AISI 304 ou 316L
- Decapados e passivados por decapagem química para garantir a ausência de corrosão nas uniões por soldadura.
- Inclui cesto para recolha para partículas sólidas e sifão extraível.



## Dimensões:

<b>Material</b>	AISI304
<b>Peso (kg)</b>	3,67
<b>DN (mm)</b>	75
<b>Caudal (l/s)</b>	2,6
<b>Altura água sifão (mm)</b>	53
<b>D fondo (mm)</b>	Ø157
<b>H exterior (mm)</b>	174
<b>H Reja (mm)</b>	30
<b>Capacidade cesto (l)</b>	0,3

**1- Reforço NBR**

**2- Ligação terra**

**3- Pés de nivelamento**

**4- Junta Sifão**

**5- Sifão**

**6- Cesto**