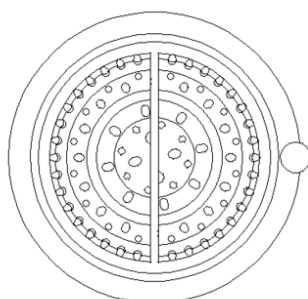
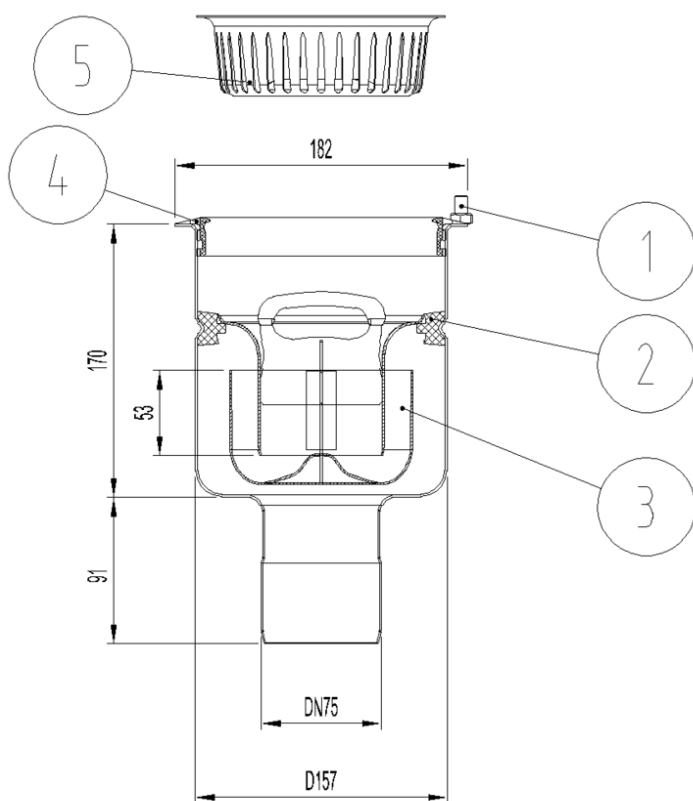


CORPO DE RALO SIF AISI304 EG TELESCOPICO Ø157 S/V DN75 C/CEST

Corpo de Ralo InDrain fabricado em aço inoxidável AISI 304, corpo Ø157 com saída vertical DN75. Inclui sifão removível e y cesto ref. 00416904 capacidade 0,6 litros. Caudal de descarga de 2,7-3,3 l/s. Peso: 2,63 kg.

Características:

- Concebidos para aplicações industriais e cozinhas.
- Disponíveis com diferentes capacidades hidráulicas, corpos e diâmetros de saída.
- Fabricados em aço inoxidável AISI 304 ou 316L
- Decapados e passivados por decapagem química para garantir a ausência de corrosão nas uniões por soldadura.
- Inclui cesto para recolha para partículas sólidas e sifão extraível.



Dimensões:

Material	AISI304
Peso (kg)	2,63
DN (mm)	75
Caudal (l/s)	2,7-3,3
Altura água sifão (mm)	53
D fundo (mm)	Ø157
H exterior (mm)	261
Capacidade cesto (l)	0,6

1- Ligaçõ terra

2- Junta suporte sifão

3- Sifão extraível

4- Junta com anel de drenagem

5- Cesto