

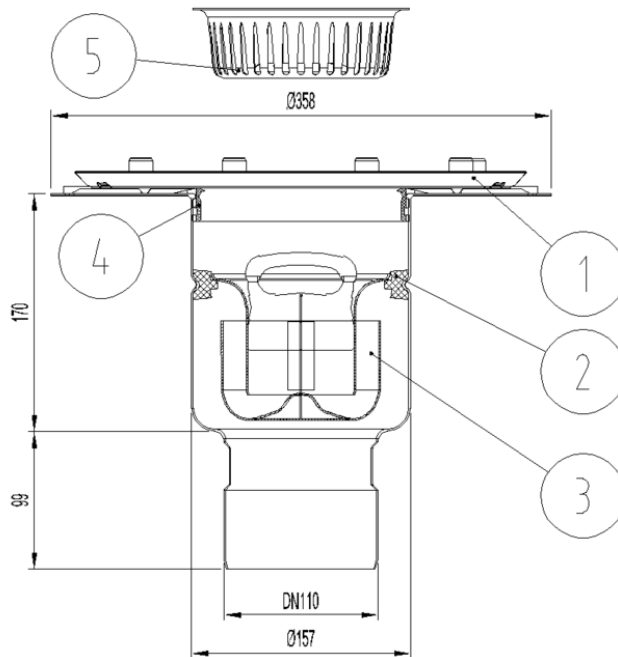
# FONDO SUM SIF AISI304 EG TELESCOPICO Ø157 S/V DN110 TELA C/CEST

Fondo sumidero Ø157 con marco para tela de impermeabilización, realizado en acero inoxidable AISI 304 con salida vertical DN110. Pieza sin aristas ni rincones para facilitar la limpieza y aumentar la velocidad de evacuación, evitando la creación de biofilm bacteriano. Incluye sifón extraíble y cestillo ref. 00416904 de 0,6 litros de capacidad. Con 53 mm de altura de agua. Conexión estanca mediante junta con anillo drenante a cuerpo sumidero Ø142. Caudal de salida de 3,5-4,4 l/s. Peso: 4,63 kg.

Artículo: EG408059

## Características:

- Diseñado para aplicaciones industriales y cocinas.
- Disponible con diferentes capacidades hidráulicas, cuerpos y diámetros de salida.
- Fabricados en acero inox. AISI 304 o 316L
- Decapados y pasivados por decapado químico para asegurar la ausencia de corrosión en las uniones por soldadura.
- Incluye cesto para recogida de partículas sólidas y sifón extraíble.



## Dimensiones:

|                        |         |
|------------------------|---------|
| Material               | AISI304 |
| Peso (kg)              | 4,63    |
| DN (mm)                | 110     |
| Caudal (l/s)           | 3,5-4,4 |
| Altura agua sifón (mm) | 53      |
| D fondo (mm)           | Ø157    |
| H exterior (mm)        | 261     |
| Volumen cestillo (l)   | 0,6     |

1- Conexión a tierra

2- Junta soporte sifón

3- Sifón extraíble

4- Junta con anillo drenante

5- Cestillo

