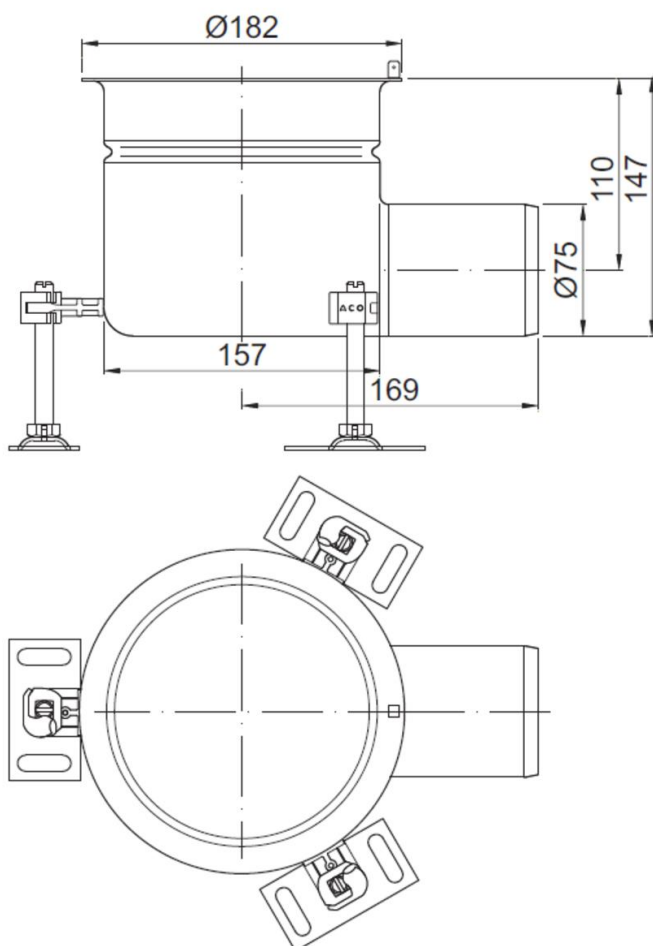


FONDO SUM SIF AISI304 EG TELESCOPICO Ø157 S/H DN75 C/CEST

Fondo sumidero Ø157, realizado en acero inoxidable AISI 304 con salida horizontal DN75. Pieza sin aristas ni rincones para facilitar la limpieza y aumentar la velocidad de evacuación, evitando la creación de biofilm bacteriano. Incluye sifón extraíble y cestillo ref. 00416904 de 0,6 litros de capacidad. Con 53 mm de altura de agua. Conexión estanca mediante junta con anillo drenante a cuerpo sumidero Ø142. Caudal de salida de 2,6-3,3 l/s. Peso: 2,53 kg. Artículo: EG408073

Características:

- Diseñado para aplicaciones industriales y cocinas.
- Disponible con diferentes capacidades hidráulicas, cuerpos y diámetros de salida.
- Fabricados en acero inox. AISI 304 o 316L
- Decapados y pasivados por decapado químico para asegurar la ausencia de corrosión en las uniones por soldadura.
- Incluye cesto para recogida de partículas sólidas y sifón extraíble.



Dimensiones:

Material	AISI304
Peso (kg)	2,53
DN (mm)	75
Caudal (l/s)	2,6-3,3
Altura agua sifón (mm)	53
D fondo (mm)	Ø157
H exterior (mm)	147
Volumen cestillo (l)	0,6
1- Conexión a tierra
2- Junta soporte sifón
3- Sifón extraíble
4- Junta con anillo drenante
5- Cestillo