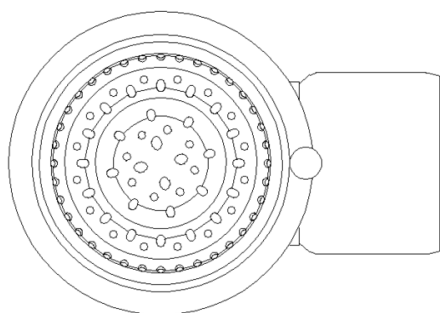
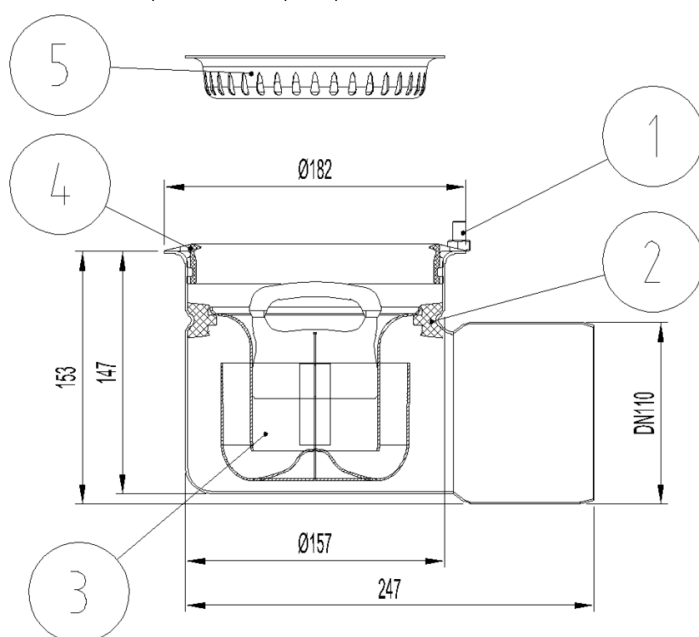


# CORPO DE RALO SIF AISI304 EG TELESCOPICO Ø157 S/H DN110 C/CEST

Corpo de Ralo InDrain fabricado em aço inoxidável AISI 304, corpo Ø157 com saída horizontal DN110. Inclui sifão removível e y cesto ref. 00416904 capacidade 0,6 litros. Caudal de descarga de 2,8-4,4 l/s. Peso: 2,55 kg.

## Características:

- Concebidos para aplicações industriais e cozinhas.
- Disponíveis com diferentes capacidades hidráulicas, corpos e diâmetros de saída.
- Fabricados em aço inoxidável AISI 304 ou 316L
- Decapados e passivados por decapagem química para garantir a ausência de corrosão nas uniões por soldadura.
- Inclui cesto para recolha para partículas sólidas e sifão extraível.



## Dimensões:

|                        |         |
|------------------------|---------|
| Material               | AISI304 |
| Peso (kg)              | 2,55    |
| DN (mm)                | 110     |
| Caudal (l/s)           | 2,8-4,4 |
| Altura água sifão (mm) | 53      |
| D fondo (mm)           | Ø157    |
| H exterior (mm)        | 153     |
| Capacidade cesto (l)   | 0,6     |

1- Ligaçõ terra

2- Junta suporte sifão

3- Sifão extraível

4- Junta com anel de drenagem

5- Cesto