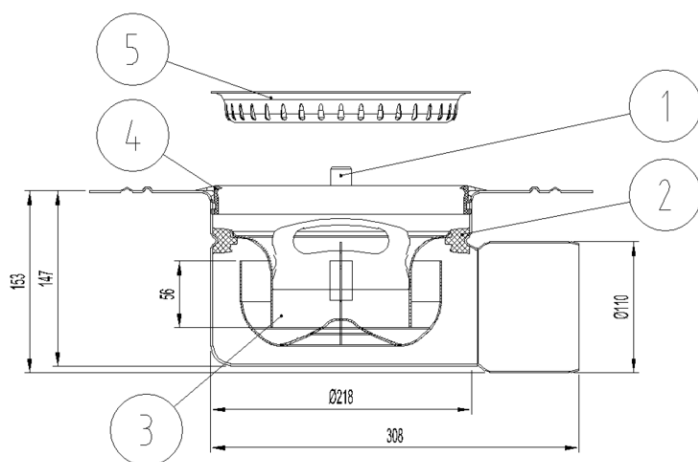


# CORPO DE RALO SIF AISI304 EG TELESCOPICO Ø218 S/H DN110 IMP

Corpo de Ralo InDrain fabricado em aço inoxidável AISI 304 aro para impermeabilização líquida, corpo Ø218 com saída horizontal DN110. Inclui sifão removível e y cesto ref. 00416910 capacidade 0,7 litros. Caudal de descarga de 4,4-5,4 l/s. Peso: 4,8 kg.

## Características:

- Concebidos para aplicações industriais e cozinhas.
- Disponíveis com diferentes capacidades hidráulicas, corpos e diâmetros de saída.
- Fabricados em aço inoxidável AISI 304 ou 316L
- Decapados e passivados por decapagem química para garantir a ausência de corrosão nas uniões por soldadura.
- Inclui cesto para recolha para partículas sólidas e sifão extraível.



## Dimensões:

Material	AISI304
Peso (kg)	4,8
DN (mm)	110
Caudal (l/s)	4,4-5,4
Altura água sifão (mm)	53
D fundo (mm)	Ø218
H exterior (mm)	153
Capacidade cesto (l)	0,7

1- Ligaçõ terra

2- Junta suporte sifão

3- Sifão extraível

4- Junta com anel de drenagem

5- Cesto

