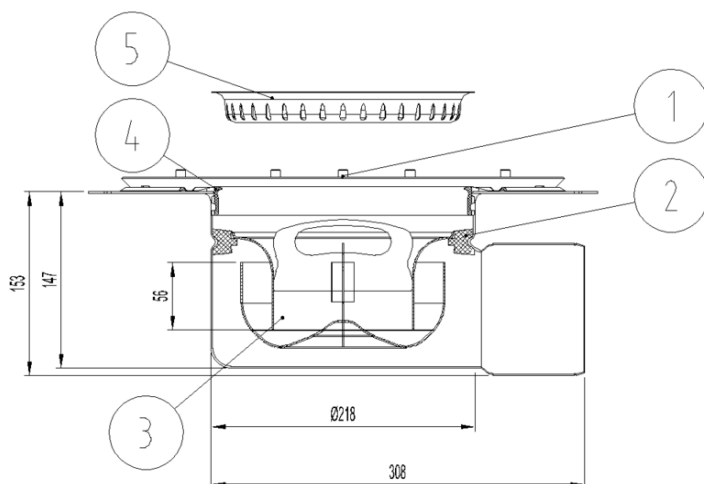


FONDO SUM SIF AISI304 EG TELESCOPICO Ø218 S/H DN110 TELA C/CEST

Fondo sumidero Ø218 con marco para tela de impermeabilización, realizado en acero inoxidable AISI 304 con salida horizontal DN110. Pieza sin aristas ni rincones para facilitar la limpieza y aumentar la velocidad de evacuación, evitando la creación de biofilm bacteriano. Incluye sifón extraíble y cestillo ref. 00416910 de 0,7 litros de capacidad. Con 53 mm de altura de agua. Conexión estanca mediante junta con anillo drenante a cuerpo sumidero Ø200. Caudal de salida de 4,4-5,4 l/s. Peso: 5,9 kg. Artículo: EG408089

Características

- Diseñado para aplicaciones industriales y cocinas.
- Disponible con diferentes capacidades hidráulicas, cuerpos y diámetros de salida.
- Fabricados en acero inox. AISI 304 o 316L
- Decapados y pasivados por decapado químico para asegurar la ausencia de corrosión en las uniones por soldadura.
- Incluye cesto para recogida de partículas sólidas y sifón extraíble.



Dimensiones

Material	AISI304
Peso (kg)	5,9
DN (mm)	110
Caudal (l/s)	4,4-5,4
Altura agua sifón (mm)	53
D fondo (mm)	Ø218
H exterior (mm)	153
Volumen cestillo (l)	0,7
1- Conexión a tierra	
2- Junta soporte sifón	
3- Sifón extraíble	
4- Junta con anillo drenante	
5- Cestillo	

