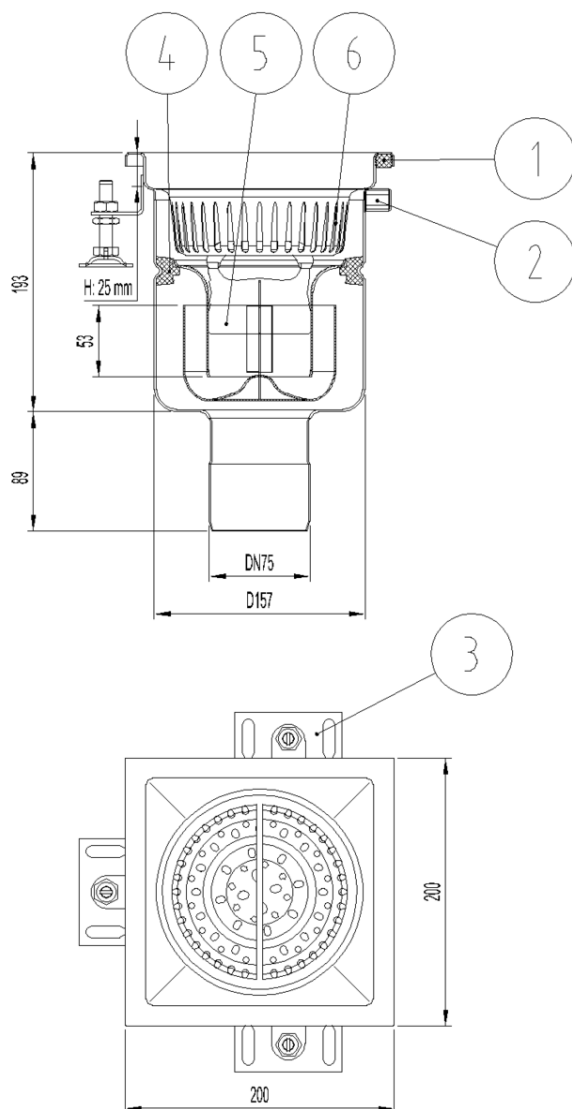


SUM SIF AISI316L EG FIJO 200X200MM NBR S/V DN75 Ø157 C/CEST

Sumidero sifónico de acero inoxidable AISI 316L tipo ACO EG para pavimentos cerámicos o de resinas, de huella 200x200 mm, con salida vertical DN75, fondo de Ø157 mm, redondeado sin aristas ni rincones para facilitar la limpieza y evitando la creación de biofilm bacteriano y sifón extraíble con un caudal aproximado de 2,7 l/s y una retención de 53 mm de altura de agua, todo según normativas EN-1253 y EN-1672. Caudal máximo de 4 l/s bajo descarga directa. Incorpora cesta para recogida de sólidos de 0,6 litros. Incluye toma de tierra, patas de nivelación y sellado del perfil perimetral inferior con NBR, que confieren al perímetro una perfecta rigidización del sumidero, la adaptación del ala a las grandes cargas y una perfecta unión con el pavimento. Acabado decapado y pasivado. Altura total de instalación: 193 mm. Peso: 3,33 kg. Artículo:EG408101

Características:

- Diseñado para aplicaciones industriales y cocinas.
- Apropiado para suelo cerámico
- Disponible con diferentes capacidades hidráulicas, tamaño de rejilla, cuerpos y diámetros de salida.
- Fabricados en acero inox. AISI 304 o 316L
- Decapados y pasivados por decapado químico para asegurar la ausencia de corrosión en las uniones por soldadura.
- Incluye cesto para recogida de partículas sólidas y sifón extraíble.



Dimensiones:

Material	AISI316L
Peso (kg)	3,33
DN (mm)	75
Caudal (l/s)	2,7
Altura agua sifón (mm)	53
D fondo (mm)	Ø157
H exterior (mm)	285
H Reja (mm)	25
Volumen cestillo (l)	0,6
1- Refuerzo NBR
2- Conexión a tierras
3- Patas de nivelación
4- Junta sifón
5- Sifón
6- Cestillo