

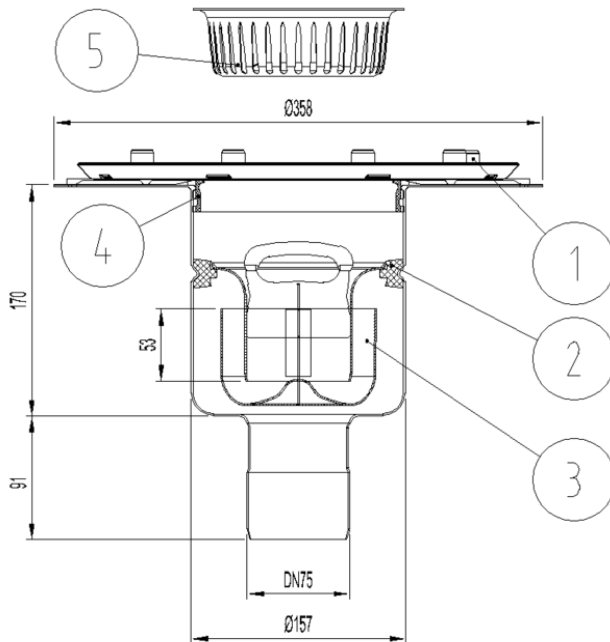
FONDO SUM SIF AISI316L EG TELESCOPICO Ø157 S/V DN75 TELA C/CEST

Fondo sumidero Ø157 con marco para tela de impermeabilización, realizado en acero inoxidable AISI 316L con salida vertical DN75. Pieza sin aristas ni rincones para facilitar la limpieza y aumentar la velocidad de evacuación, evitando la creación de biofilm bacteriano. Incluye sifón extraíble y cestillo ref. 00416905 de 0,6 litros de capacidad. Con 53 mm de altura de agua. Conexión estanca mediante junta con anillo drenante a cuerpo sumidero Ø142. Caudal de salida de 2,7-3,3 l/s. Peso: 4,03 kg.

Artículo: EG408153

Características:

- Diseñado para aplicaciones industriales y cocinas.
- Disponible con diferentes capacidades hidráulicas, cuerpos y diámetros de salida.
- Fabricados en acero inox. AISI 304 o 316L
- Decapados y pasivados por decapado químico para asegurar la ausencia de corrosión en las uniones por soldadura.
- Incluye cesto para recogida de partículas sólidas y sifón extraíble.



Dimensiones:

Material	AISI316L
Peso (kg)	4,03
DN (mm)	75
Caudal (l/s)	2,7-3,3
Altura agua sifón (mm)	53
D fondo (mm)	Ø157
H exterior (mm)	261
Volumen cestillo (l)	0,6

1- Conexión a tierra

2- Junta soporte sifón

3- Sifón extraíble

4- Junta con anillo drenante

5- Cestillo

