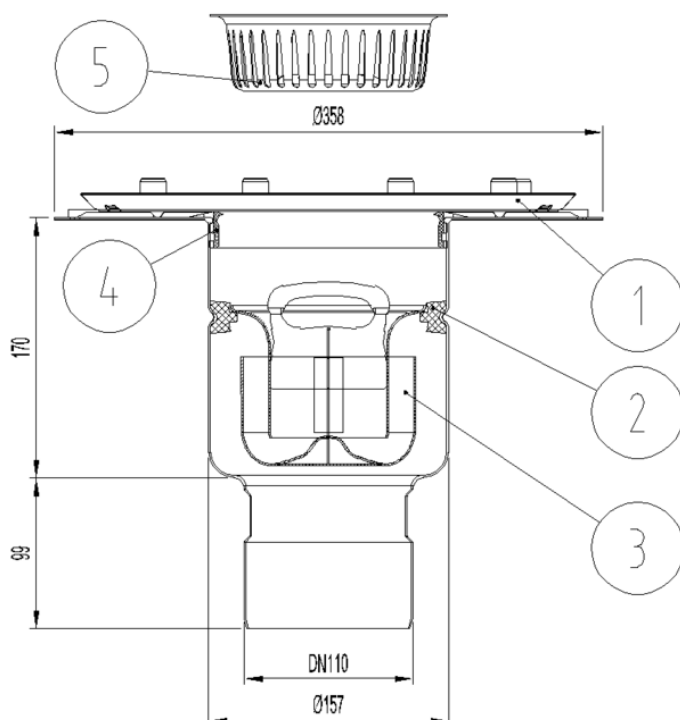


# CORPO DE RALO SIF AISI316L EG TELESCOPICO Ø157 S/V DN110 TELA

Corpo de Ralo InDrain fabricado em aço inoxidável AISI 316L com aro para fixação mecânica de tela impermeável, corpo Ø157 com saída vertical DN110. Inclui sifão removível e y cesto ref. 00416905 capacidade 0,6 litros. Caudal de descarga de 3,5-4,4 l/s. Peso: 4,63 kg.

## Características:

- Concebidos para aplicações industriais e cozinhas.
- Disponíveis com diferentes capacidades hidráulicas, corpos e diâmetros de saída.
- Fabricados em aço inoxidável AISI 304 ou 316L
- Decapados e passivados por decapagem química para garantir a ausência de corrosão nas uniões por soldadura.
- Inclui cesto para recolha para partículas sólidas e sifão extraível.



## Dimensões:

|                               |          |
|-------------------------------|----------|
| Material                      | AISI316L |
| Peso (kg)                     | 4,63     |
| DN (mm)                       | 110      |
| Caudal (l/s)                  | 3,5-4,4  |
| Altura água sifão (mm)        | 53       |
| D fondo (mm)                  | Ø157     |
| H exterior (mm)               | 261      |
| Capacidade cesto (l)          | 0,6      |
| 1- Ligaçõ terra               | .....    |
| 2- Junta suporte sifão        | .....    |
| 3- Sifão extraível            | .....    |
| 4- Junta com anel de drenagem | .....    |
| 5- Cesto                      | .....    |

