

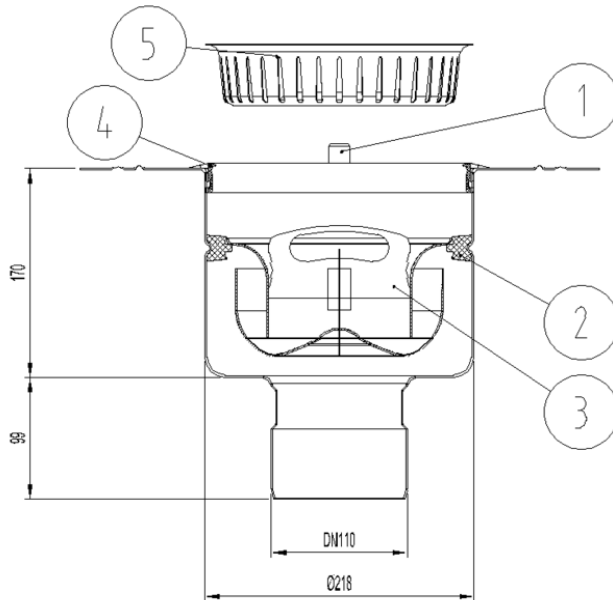
# FONDO SUM SIF AISI316L EG TELESCOPICO Ø218 S/V DN110 IMP

Fondo sumidero Ø218 con marco para impermeabilización líquida, realizado en acero inoxidable AISI 316L con salida vertical DN110. Pieza sin aristas ni rincones para facilitar la limpieza y aumentar la velocidad de evacuación, evitando la creación de biofilm bacteriano. Incluye sifón extraíble y cestillo ref. 00416909 de 1,4 litros de capacidad. Con 53 mm de altura de agua. Conexión estanca mediante junta con anillo drenante a cuerpo sumidero Ø200. Caudal de salida de 5-6,2 l/s. Peso: 5,22 kg.

Artículo: EG408163

## Características:

- Diseñado para aplicaciones industriales y cocinas.
- Disponible con diferentes capacidades hidráulicas, cuerpos y diámetros de salida.
- Fabricados en acero inox. AISI 304 o 316L
- Decapados y pasivados por decapado químico para asegurar la ausencia de corrosión en las uniones por soldadura.
- Incluye cesto para recogida de partículas sólidas y sifón extraíble.



## Dimensiones:

Material	AISI316L
Peso (kg)	5,22
DN (mm)	110
Caudal (l/s)	5-6,2
Altura agua sifón (mm)	53
D fondo (mm)	Ø218
H exterior (mm)	269
Volumen cestillo (l)	1,4
<b>1- Conexión a tierra</b>	
<b>2- Junta soporte sifón</b>	
<b>3- Sifón extraíble</b>	
<b>4- Junta con anillo drenante</b>	
<b>5- Cestillo</b>	

