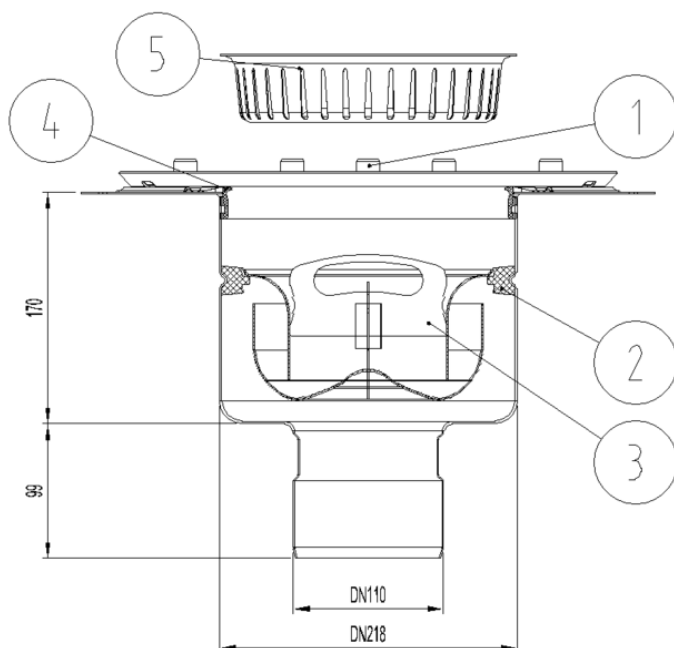


# CORPO DE RALO SIF AISI316L EG TELESCOPICO Ø218 S/V DN110 TELA

Corpo de Ralo InDrain fabricado em aço inoxidável AISI 316L com aro para fixação mecânica de tela impermeável, corpo Ø218 com saída vertical DN110. Inclui sifão removível e y cesto ref. 00416909 capacidade 1,4 litros. Caudal de descarga de 5-6,2 l/s. Peso: 6,32 kg.

## Características:

- Concebidos para aplicações industriais e cozinhas.
- Disponíveis com diferentes capacidades hidráulicas, corpos e diâmetros de saída.
- Fabricados em aço inoxidável AISI 304 ou 316L
- Decapados e passivados por decapagem química para garantir a ausência de corrosão nas uniões por soldadura.
- Inclui cesto para recolha para partículas sólidas e sifão extraível.



## Dimensões:

Material	AISI316L
Peso (kg)	6,32
DN (mm)	110
Caudal (l/s)	5-6,2
Altura água sifão (mm)	53
D fundo (mm)	Ø218
H exterior (mm)	269
Capacidade cesto (l)	1,4

1- Ligaçõ terra

2- Junta suporte sifão

3- Sifão extraível

4- Junta com anel de drenagem

5- Cesto

