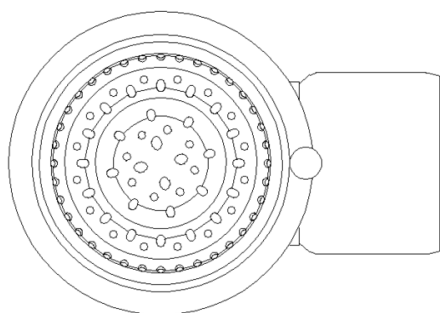
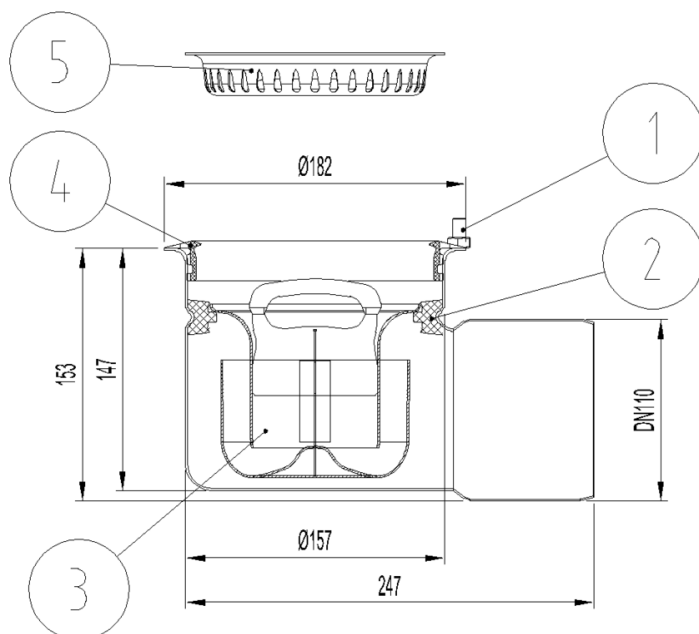


CORPO DE RALO SIF AISI316L EG TELESCOPICO Ø157 S/H DN110 C/CEST

Corpo de Ralo InDrain fabricado em aço inoxidável AISI 316L, corpo Ø157 com saída horizontal DN110. Inclui sifão removível e y cesto ref. 00416905 capacidade 0,6 litros. Caudal de descarga de 2,8-4,4 l/s. Peso: 2,55 kg.

Características:

- Concebidos para aplicações industriais e cozinhas.
- Disponíveis com diferentes capacidades hidráulicas, corpos e diâmetros de saída.
- Fabricados em aço inoxidável AISI 304 ou 316L
- Decapados e passivados por decapagem química para garantir a ausência de corrosão nas uniões por soldadura.
- Inclui cesto para recolha para partículas sólidas e sifão extraível.



Dimensões:

Material	AISI316L
Peso (kg)	2,55
DN (mm)	110
Caudal (l/s)	2,8-4,4
Altura água sifão (mm)	53
D fondo (mm)	Ø157
H exterior (mm)	153
Capacidade cesto (l)	0,6

1- Ligaçõ terra

2- Junta suporte sifão

3- Sifão extraível

4- Junta com anel de drenagem

5- Cesto