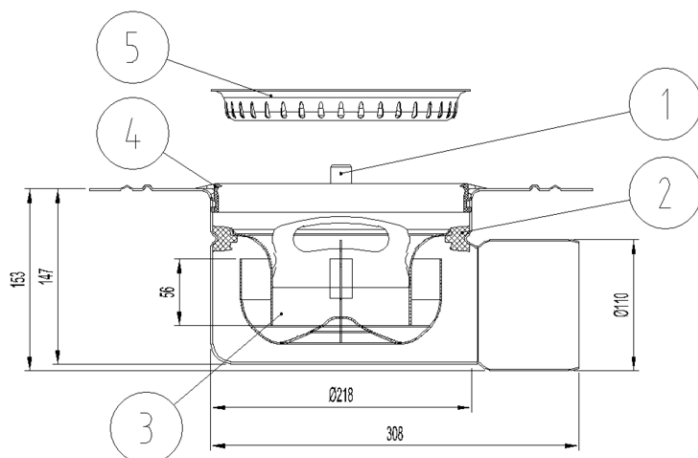


FONDO SUM SIF AISI316L EG TELESCOPICO Ø218 S/H DN110 IMP

Fondo sumidero Ø218 con marco para impermeabilización líquida, realizado en acero inoxidable AISI 316L con salida horizontal DN110. Pieza sin aristas ni rincones para facilitar la limpieza y aumentar la velocidad de evacuación, evitando la creación de biofilm bacteriano. Incluye sifón extraíble y cestillo ref. 00416911 de 0,7 litros de capacidad. Con 53 mm de altura de agua. Conexión estanca mediante junta con anillo drenante a cuerpo sumidero Ø200. Caudal de salida de 4,4-5,4 l/s. Peso: 4,8 kg. Artículo: EG408187

Características:

- Diseñado para aplicaciones industriales y cocinas.
- Disponible con diferentes capacidades hidráulicas, cuerpos y diámetros de salida.
- Fabricados en acero inox. AISI 304 o 316L
- Decapados y pasivados por decapado químico para asegurar la ausencia de corrosión en las uniones por soldadura.
- Incluye cesto para recogida de partículas sólidas y sifón extraíble.



Dimensiones:

| | |
|------------------------|----------|
| Material | AISI316L |
| Peso (kg) | 4,8 |
| DN (mm) | 110 |
| Caudal (l/s) | 4,4-5,4 |
| Altura agua sifón (mm) | 53 |
| D fondo (mm) | Ø218 |
| H exterior (mm) | 153 |
| Volumen cestillo (l) | 0,7 |

1- Conexión a tierra

2- Junta soporte sifón

3- Sifón extraíble

4- Junta con anillo drenante

5- Cestillo

