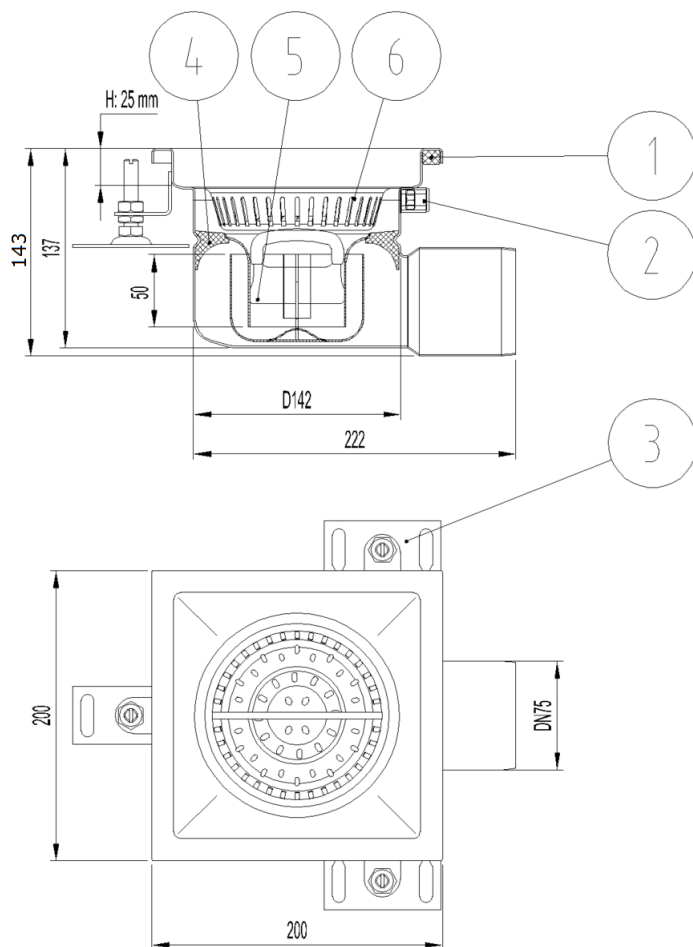


SUM SIF AISI316L EG FIJO 200X200MM NBR S/H DN75 Ø142 C/CEST

Sumidero sifónico de acero inoxidable AISI 316L tipo ACO EG COMPACT para pavimentos cerámicos o de resinas, de huella 200x200 mm, con salida horizontal DN75, fondo de Ø142 mm, redondeado sin aristas ni rincones para facilitar la limpieza y evitando la creación de biofilm bacteriano y sifón extraíble con un caudal aproximado de 1,45 l/s y una retención de 53 mm de altura de agua, todo según normativas EN-1253 y EN-1672. Caudal máximo de 1,7 l/s bajo descarga directa. Incorpora cesta para recogida de sólidos de 0,3 litros. Incluye toma de tierra, patas de nivelación y sellado del perfil perimetral inferior con NBR, que confieren al perímetro una perfecta rigidización del sumidero, la adaptación del ala a las grandes cargas y una perfecta unión con el pavimento. Acabado decapado y pasivado. Altura total de instalación: 135 mm. Peso: 2,47 kg. Artículo:EG414805

Características:

- Diseñado para aplicaciones industriales y cocinas.
- Apropiado para suelo cerámico
- Disponible con diferentes capacidades hidráulicas, tamaño de rejilla, cuerpos y diámetros de salida.
- Fabricados en acero inox. AISI 304 o 316L
- Decapados y pasivados por decapado químico para asegurar la ausencia de corrosión en las uniones por soldadura.
- Incluye cesto para recogida de partículas sólidas y sifón extraíble.



Dimensiones:

Material	AISI316L
Peso (kg)	2,47
DN (mm)	75
Caudal (l/s)	1,45
Altura agua sifón (mm)	53
D fondo (mm)	Ø142
H exterior (mm)	143
H Reja (mm)	25
Volumen cestillo (l)	0,3
1- Refuerzo NBR	
2- Conexión a tierras	
3- Patas de nivelación	
4- Junta sifón	
5- Sifón	
6- Cestillo	