

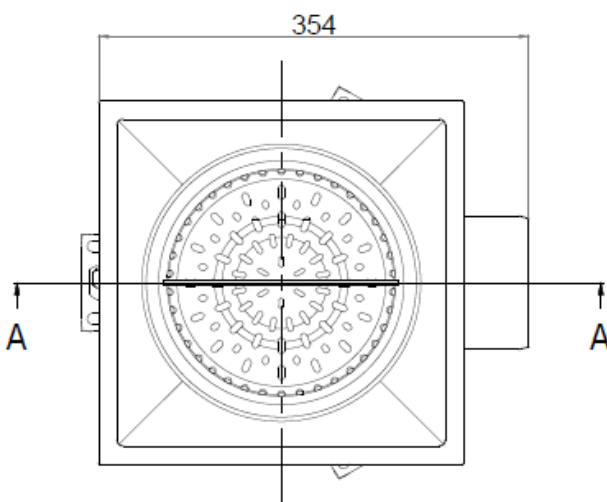
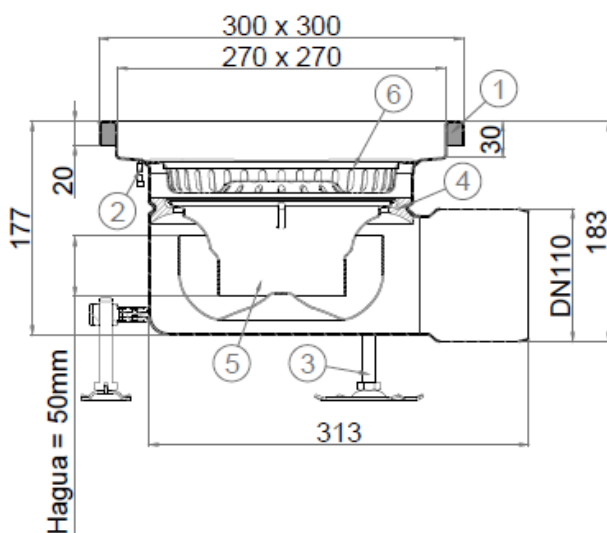
# SUM SIF AISI316L EG FIJO 300X300MM PUR S/H DN110 Ø218 C/CEST

Sumidero sifónico de acero inoxidable AISI 316L tipo ACO EG para pavimentos cerámicos o de resinas, de huella 300x300 mm, con salida horizontal DN110, fondo de Ø218 mm, redondeado sin aristas ni rincones para facilitar la limpieza y evitando la creación de biofilm bacteriano y sifón extraíble con un caudal aproximado de 4,4 l/s y una retención de 53 mm de altura de agua, todo según normativas EN-1253 y EN-1672. Caudal máximo de 5,0 l/s bajo descarga directa. Incorpora cesta para recogida de sólidos de 0,7 litros. Incluye toma de tierra, patas de nivelación y sellado del perfil perimetral inferior con PUR, que confieren al perímetro una perfecta rigidización del sumidero, la adaptación del ala a las grandes cargas y una perfecta unión con el pavimento. Acabado decapado y pasivado. Altura total de instalación: 177 mm. Peso: 5,56 kg.

Artículo:EG446409

## Características:

- Diseñado para aplicaciones industriales y cocinas.
- Apropiado para suelo cerámico
- Disponible con diferentes capacidades hidráulicas, tamaño de rejilla, cuerpos y diámetros de salida.
- Fabricados en acero inox. AISI 304 o 316L
- Decapados y pasivados por decapado químico para asegurar la ausencia de corrosión en las uniones por soldadura.
- Incluye cesto para recogida de partículas sólidas y sifón extraíble.



## Dimensiones:

Material	AISI316L
<b>Peso (kg)</b>	5,56
<b>DN (mm)</b>	110
<b>Caudal (l/s)</b>	4,4
<b>Altura agua sifón (mm)</b>	53
<b>D fondo (mm)</b>	Ø218
<b>H exterior (mm)</b>	183
<b>H Reja (mm)</b>	30
<b>Volumen cestillo (l)</b>	0,7
<b>1- Refuerzo poliuretano</b>	.....
<b>2- Conexión a tierras</b>	.....
<b>3- Patas de nivelación</b>	.....
<b>4- Junta sifón</b>	.....
<b>5- Sifón</b>	.....
<b>6- Cestillo</b>	.....