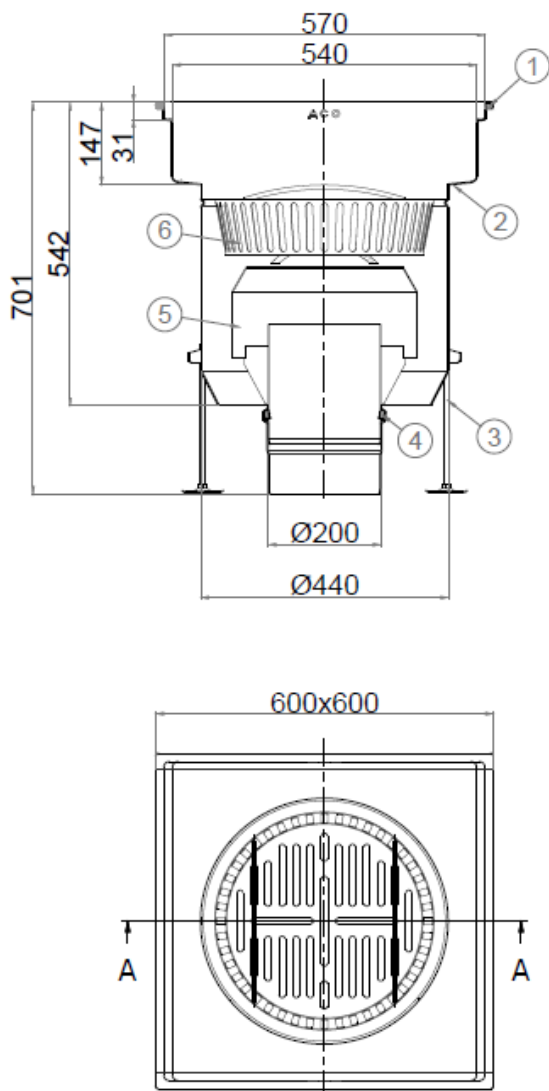


# SUM SIF AISI316L EG HC 600X600MM CERÁMICO S/V DN200 C/CEST

Sumidero sifónico de acero inoxidable AISI 316L, tipo ACO EG HC HygieneFirst® industrial para suelo cerámico, de alta capacidad, de medidas 600x600 mm, salida vertical de DN200, cuerpo sin aristas ni rincones para facilitar la limpieza y evitando la creación de biofilm bacteriano, con sifón extraíble con un caudal de evacuación máximo de 32 l/s y una retención de 60 mm de altura de agua, según normativa EN-1253. No incluye reja. Acabado decapado y pasivado. Diseño higiénico de acuerdo a EN-1672, EN ISO 14159 y documentación EHEDG documento 8, 13 y 44. Incluye sellado del perfil perimetral inferior con junta NBR, que confieren al perímetro una perfecta rigidización del canal, la adaptación del ala a las grandes cargas y una perfecta unión con el pavimento. Incluye cestillo en acero inoxidable AISI 316L con un volumen de 12l. Peso: 30,4 kg. Artículo:EG446413

## Características:

- Diseño higiénico de acuerdo a EN-1672, EN ISO 14159 y documentación EHEDG documento 8, 13 y 44
- Testado y certificado de acuerdo a EN-1253-1
- Acabado decapado y pasivado
- Junta NBR bajo el ala
- Esquinas de radio mínimo 3 mm para facilitar limpieza
- Sifón extraíble, completamente desmontable para una fácil limpieza.
- Cestillo de alta capacidad de 12 L completamente extraíble



## Dimensiones:

Material	AISI316L
Peso (kg)	30,4
DN (mm)	200
Caudal EN-1253-1 / Direct (l/s)	12 / 32
Altura agua sifón (mm)	60
D fondo (mm)	Ø440
H exterior (mm)	701
Ref sumidero	00446413
Ref. Cestillo	00446415

1- Refuerzo NBR

2- Conexión a tierras

3- Patas de nivelación

4- Junta sifón

5- Sifón

6- Cestillo