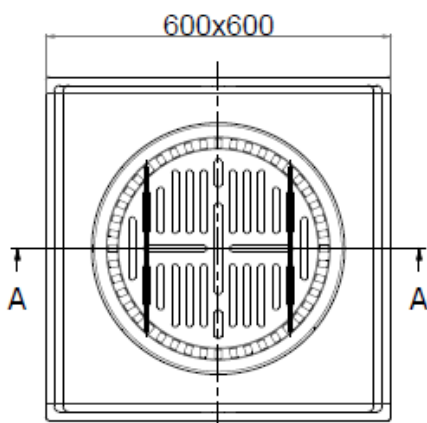
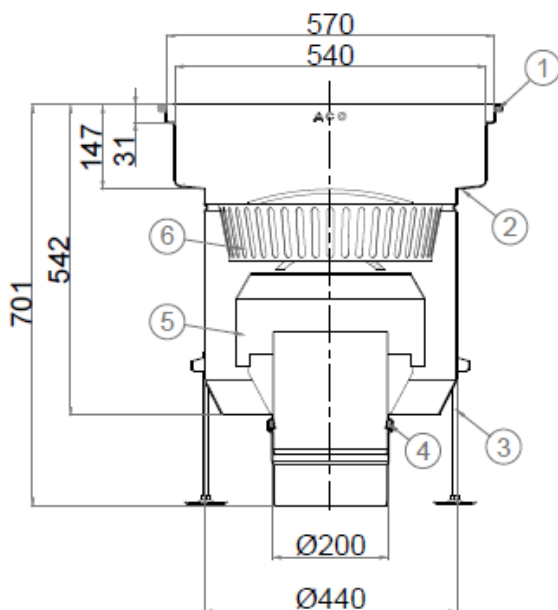


SUM SIF AISI316L EG HC 600X600MM CERÂMICO S/V DN200 C/CEST

Sumidouro sifonado em aço inoxidável AISI 316L, tipo ACO EG HC HygieneFirst® industrial para pavimento cerâmico, de alta capacidade, com as medidas 600x600mm, saída vertical de DN200, sem bordas ou cantos para facilitar a limpeza e aumentar a velocidade de evacuação, evitando a criação de biofilme bacteriano, com sifão extraível com um caudal máximo de 32 l/s e uma retenção de 60mm de altura de água, de acordo com a norma EN-1253. Não inclui grelha Acabamento decapado e passivado. Desenho higiénico de acordo com a EN-1672, EN ISO 14159 e documentação EHEDG documento 8, 13 e 44. Inclui perfil de vedação perimétrica inferior com junta NBR, que conferem ao perímetro uma perfeita rigidez do canal, a adaptação da flange às grandes cargas e uma perfeita união com o pavimento. Inclui cesto em aço inoxidável AISI 316L com um volume de 12l. Peso: 30,4 kg.

Características:

- Desenho higiénico de acordo com a EN-1672, EN ISO 14159 e documentação EHEDG documento 8, 13 e 44
- Testado e certificado de acordo com a EN-1253-1
- Acabamento decapado e passivado
- Junta NBR sob o bordo
- Cantos com 3 mm de raio mínimo para facilitar a limpeza
- (Acessório) Sifão removível, completamente removível para facilitar a limpeza.
- Cesto de alta capacidade de 12 L completamente removível



Dimensões:

Material	AISI316L
Peso (kg)	30,4
DN (mm)	200
Caudal EN-1253-1 / Direto (l/s)	12 / 32
Altura água sifão (mm)	60
D fundo (mm)	Ø440
H exterior (mm)	701
Ref sumidouro	00446413
Ref. Cesto	00446415

1- Reforço NBR

2- Ligação terra

3- Pés de nivelamento

4- Junta Sifão

5- Sifão

6- Cesto