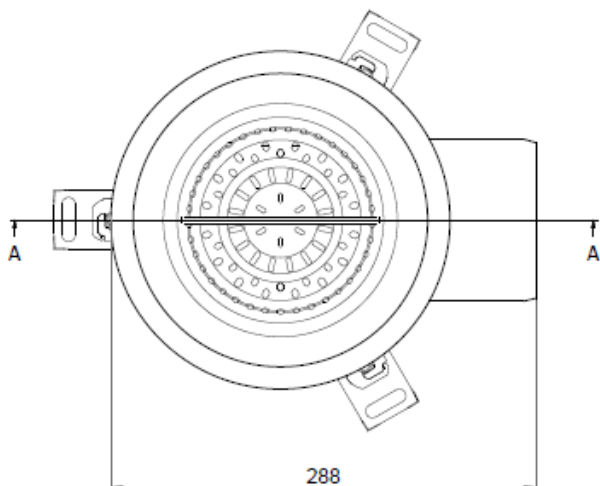
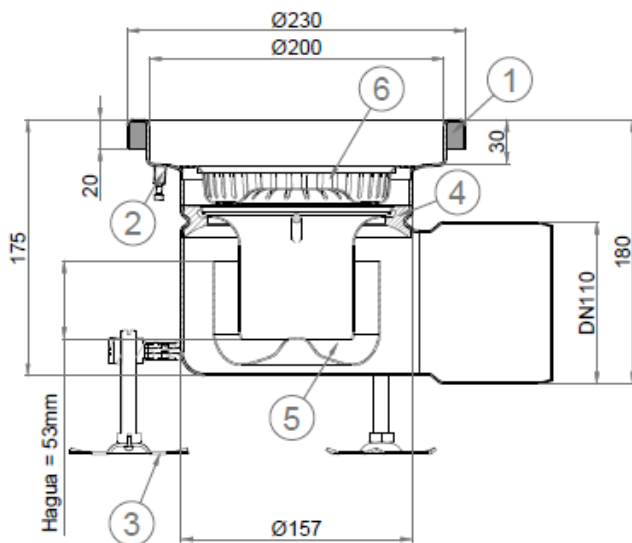


SUM SIF AISI304 EG FIJO Ø230MM PUR S/H DN110 Ø157 C/CEST

Sumidero sifónico de acero inoxidable AISI 304 tipo ACO EG para pavimentos de resinas, de huella Ø230 mm, con salida horizontal DN110, fondo de Ø157 mm, redondeado sin aristas ni rincones para facilitar la limpieza y evitando la creación de biofilm bacteriano y sifón extraíble con un caudal aproximado de 2,8 l/s y una retención de 53 mm de altura de agua, todo según normativas EN-1253 y EN-1672. Caudal máximo de 5 l/s bajo descarga directa. Incorpora cesta para recogida de sólidos de 0,3 litros. Incluye toma de tierra, patas de nivelación y sellado del perfil perimetral inferior con PUR, que confieren al perímetro una perfecta rigidización del sumidero, la adaptación del ala a las grandes cargas y una perfecta unión con el pavimento. Acabado decapado y pasivado. Altura total de instalación: 175 mm. Peso: 3,45 kg. Artículo:EG446741

Características:

- Diseñado para aplicaciones industriales y cocinas.
- Apropiado para suelo resina
- Disponible con diferentes capacidades hidráulicas, tamaño de rejilla, cuerpos y diámetros de salida.
- Fabricados en acero inox. AISI 304 o 316L
- Decapados y pasivados por decapado químico para asegurar la ausencia de corrosión en las uniones por soldadura.
- Incluye cesto para recogida de partículas sólidas y sifón extraíble.



Dimensiones:

Material	AISI304
Peso (kg)	3,45
DN (mm)	110
Caudal (l/s)	2,8
Altura agua sifón (mm)	53
D fondo (mm)	Ø157
H exterior (mm)	180
H Reja (mm)	30
Volumen cestillo (l)	0,3

1- Refuerzo poliuretano

2- Conexión a tierras

3- Patas de nivelación

4- Junta sifón

5- Sifón

6- Cestillo