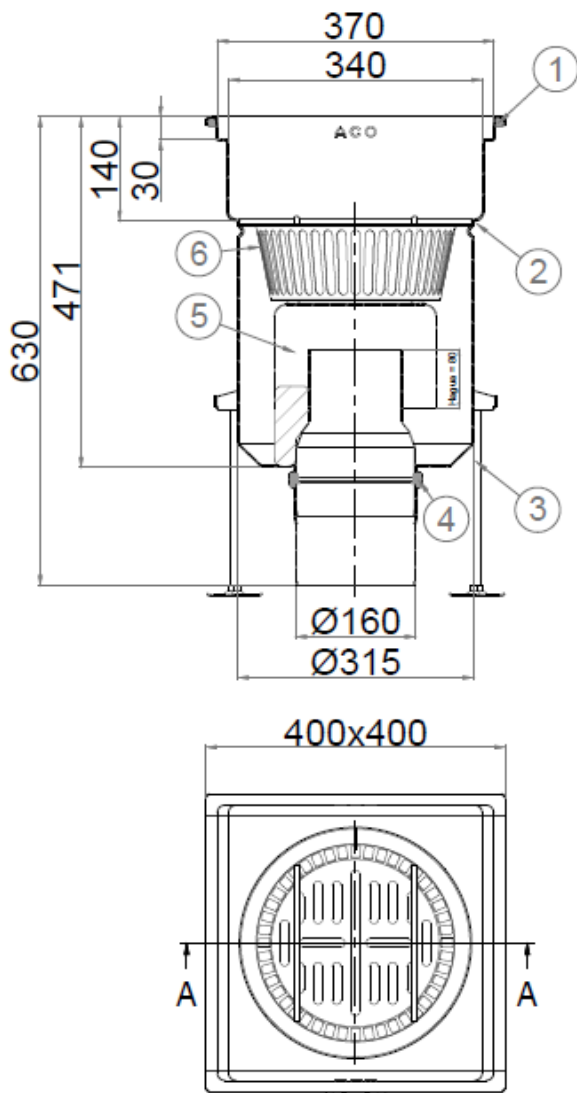


SUM SIF AISI316L EG HC 400X400MM CERÁMICO S/V DN160 C/CEST

Sumidero sifónico de acero inoxidable AISI 316L, tipo ACO EG HC HygieneFirst® industrial para suelo cerámico, de alta capacidad, de medidas 400x400 mm, salida vertical de DN160, cuerpo sin aristas ni rincones para facilitar la limpieza y evitando la creación de biofilm bacteriano, con sifón extraíble con un caudal de evacuación máximo de 20 l/s y una retención de 80 mm de altura de agua, según normativa EN-1253. No incluye reja. Acabado decapado y pasivado. Diseño higiénico de acuerdo a EN-1672, EN ISO 14159 y documentación EHEDG documento 8, 13 y 44. Incluye sellado del perfil perimetral inferior con junta NBR, que confieren al perímetro una perfecta rigidización del canal, la adaptación del ala a las grandes cargas y una perfecta unión con el pavimento. Incluye cestillo en acero inoxidable AISI 316L con un volumen de 4l. Peso: 16,36 kg. Artículo:EG446846

Características:

- Diseño higiénico de acuerdo a EN-1672, EN ISO 14159 y documentación EHEDG documento 8, 13 y 44
- Testado y certificado de acuerdo a EN-1253-1
- Acabado decapado y pasivado
- Junta NBR bajo el ala
- Esquinas de radio mínimo 3 mm para facilitar limpieza
- Sifón extraíble, completamente desmontable para una fácil limpieza.
- Cestillo de alta capacidad de 4 L completamente extraíble



Dimensiones:

Material	AISI316L
Peso (kg)	16,36
DN (mm)	160
Caudal EN-1253-1 / Direct (l/s)	9,5 / 20
Altura agua sifón (mm)	80
D fondo (mm)	Ø315
H exterior (mm)	630
Ref sumidero	00446846
Ref. Cestillo	00447682

1- Refuerzo NBR	
2- Conexión a tierras	
3- Patas de nivelación	
4- Junta sifón	
5- Sifón	
6- Cestillo	