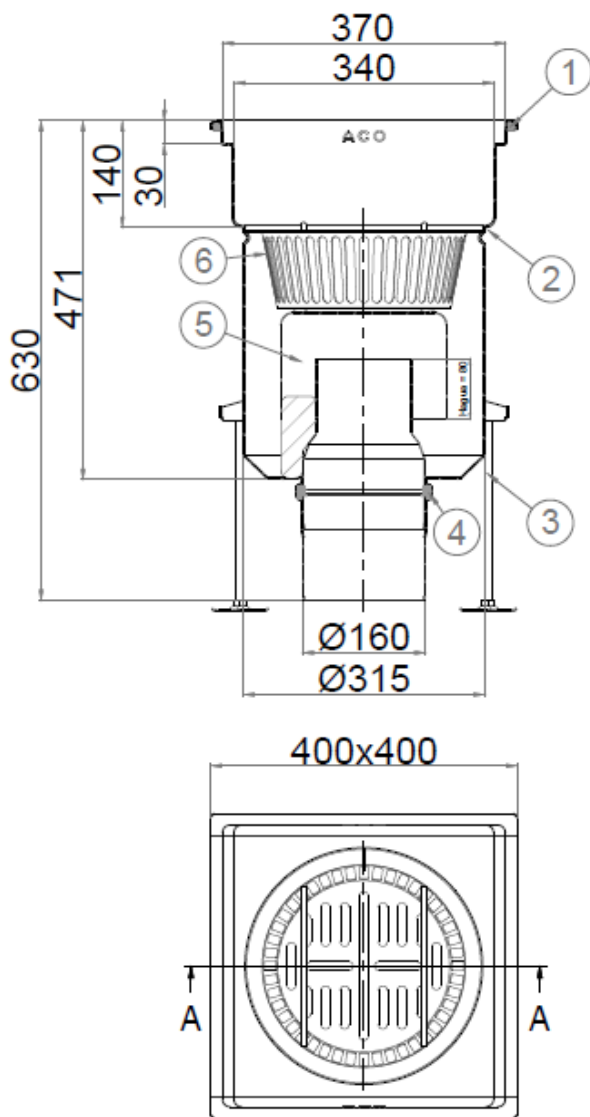


# SUM SIF AISI316L EG HC 400X400MM CERÂMICO S/V DN160 C/CEST

Sumidouro sifonado em aço inoxidável AISI 316L, tipo ACO EG HC HygieneFirst® industrial para pavimento cerâmico, de alta capacidade, com as medidas 400x400mm, saída vertical de DN160, sem bordas ou cantos para facilitar a limpeza e aumentar a velocidade de evacuação, evitando a criação de biofilme bacteriano, com sifão extraível com um caudal máximo de 20 l/s e uma retenção de 80mm de altura de água, de acordo com a norma EN-1253. Não inclui grelha Acabamento decapado e passivado. Desenho higiénico de acordo com a EN-1672, EN ISO 14159 e documentação EHEDG documento 8, 13 e 44. Inclui perfil de vedação perimétrica inferior com junta NBR, que conferem ao perímetro uma perfeita rigidez do canal, a adaptação da flange às grandes cargas e uma perfeita união com o pavimento. Inclui cesto em aço inoxidável AISI 316L com um volume de 4l. Peso: 16,36 kg.

## Características:

- Desenho higiénico de acordo com a EN-1672, EN ISO 14159 e documentação EHEDG documento 8, 13 e 44
- Testado e certificado de acordo com a EN-1253-1
- Acabamento decapado e passivado
- Junta NBR sob o bordo
- Cantos com 3 mm de raio mínimo para facilitar a limpeza
- (Acessório) Sifão removível, completamente removível para facilitar a limpeza.
- Cesto de alta capacidade de 4 L completamente removível



## Dimensões:

<b>Material</b>	AISI316L
<b>Peso (kg)</b>	16,36
<b>DN (mm)</b>	160
<b>Caudal EN-1253-1 / Direto (l/s)</b>	9,5 / 20
<b>Altura água sifão (mm)</b>	80
<b>D fundo (mm)</b>	Ø315
<b>H exterior (mm)</b>	630
<b>Ref sumidouro</b>	00446846
<b>Ref. Cesto</b>	00447682

1- Reforço NBR

2- Ligação terra

3- Pés de nivelamento

4- Junta Sifão

5- Sifão

6- Cesto