



TAPA I-BASIC CIRCULAR

FUNDICIÓN C250 Ø600

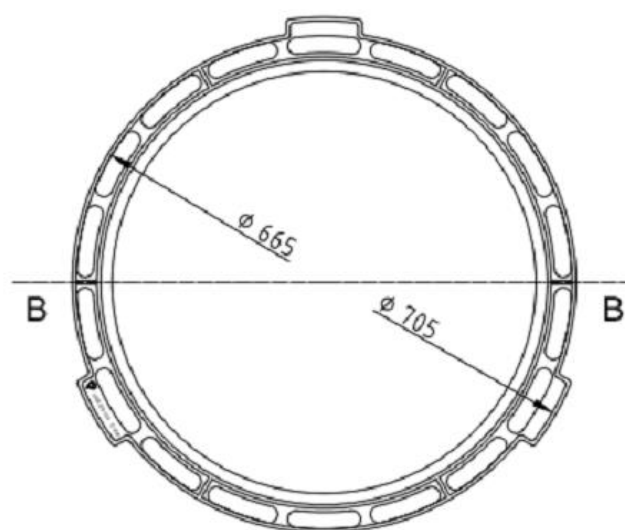
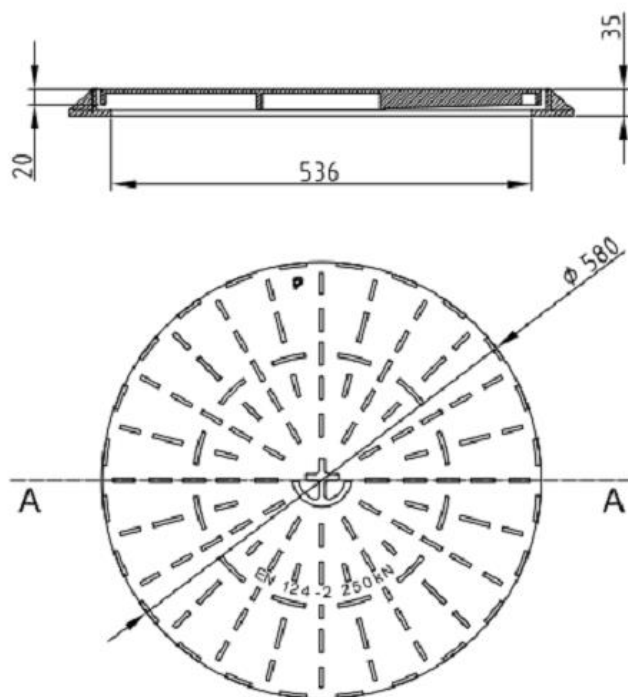


TP ACO GUSS I-BASIC FIX C250 Ø600 C/NDISP C/NDISPCI

Código: IB001131

Tapa de registro ACO GUSS I-BASIC circular para arquetas de servicios. Tapa de fundición de clase de carga C250 según UNE EN 124-2, superficie en relieve antideslizante y marco fundición. Marco con sello hidráulico. Marco de medida exterior de 705 mm, paso libre de 536 mm y altura total de 35 mm. Tapa con hueco para extracción. Con Inscripción 1 No Disponible, con inscripción 2 No Disponible.

Artículo:IB001131



Dimensiones:

Modelo	I-BASIC
Material	fº
Dimensiones exteriores (mm)	705
Dimensiones luz libre (mm)	536
H Altura ext. Marco (mm)	35
Medidas Ext. De la Tapa (mm)	580
Clase de Carga	C250
Inscripción Superior	No Disponible
Inscripción Inferior	No Disponible

*Las imágenes de las FT's son ilustrativas del producto, pudiendo no corresponder íntegramente con el aspecto final de la solución descrita.

