



TAMPA I-BASIC CIRCULAR

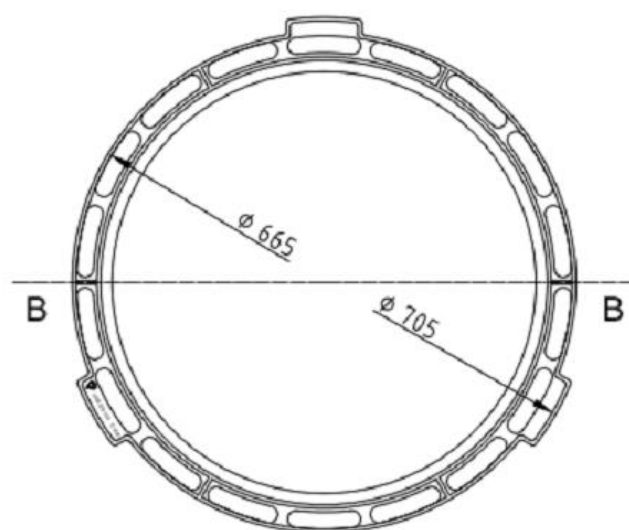
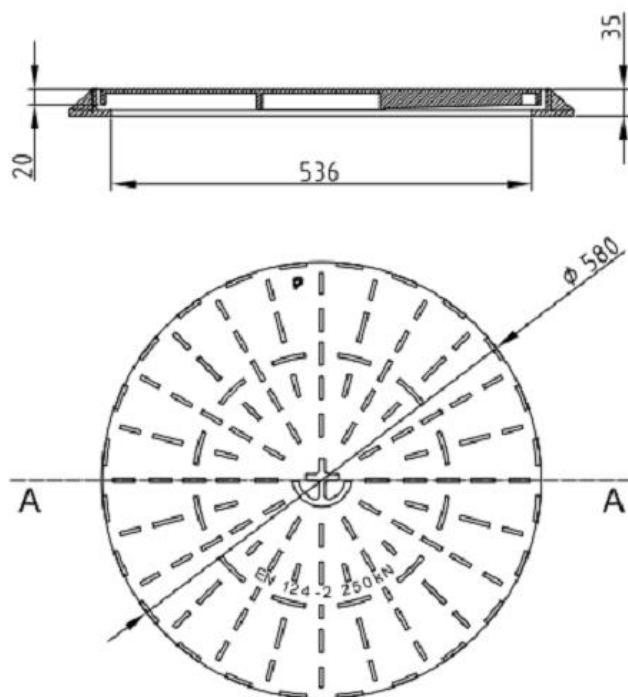
FERRO FUNDIDO C250 Ø600



TP ACO GUSS I-BASIC FIX C250 Ø600 C/NDISP C/NDISPCI

Artigo: IB001131

Tampa de visita ACO GUSS I-BASIC circular para caixas de pavimento. Tampa fabricada em ferro fundido de classe de carga C250 de acordo com NP EN 124-2, superfície com relevo antidesslizante e aro em ferro fundido. Aro com vedação hidráulica. Aro de medida exterior de 705 mm, abertura útil de 536 mm e altura total de 35 mm. Tampa com orifícios para abertura. Com Inscrição 1 Não Disponível, com Inscrição 2 Não Disponível.



Dimensões:

Modelo	I-BASIC
Material	fº
Dimensões exteriores (mm)	705
Medidas de abertura útil (mm)	536
H altura do aro (mm)	35
Medidas Tampa (mm)	580
Classe de Carga	C250
Inscrição Superior	Não Disponível
Inscrição Inferior	Não Disponível

*As imagens presentes na ficha técnica são ilustrativas do produto, podendo não corresponder integralmente às características da solução descrita

