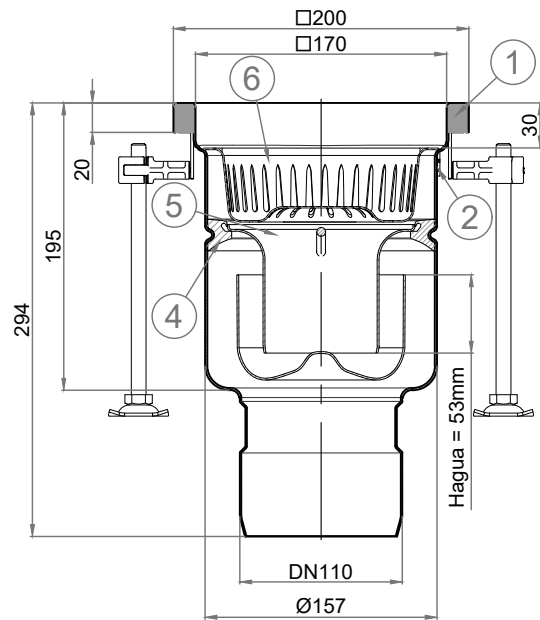


SUM SIF AISI304 EG FIJO 200X200MM PUR S/V DN110 Ø157 C/CEST

REF:EG445556



- 1 - Refuerzo PUR
- 2 - Conexión a tierras
- 3 - Patas de nivelación
- 4 - Junta sifón
- 5 - Sifón extraíble
- 6 - Cestillo

