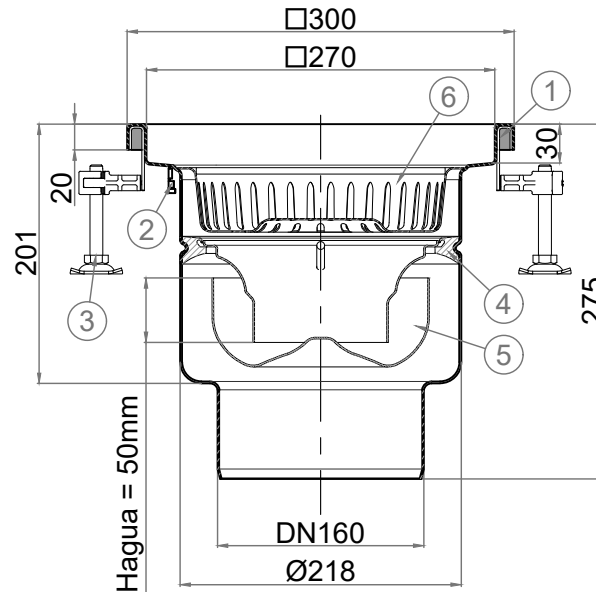


# SUM SIF AISI304 EG FIJO 300X300MM PUR S/V DN160 Ø218 C/CEST

## REF:EG445560



- 1 - Refuerzo PUR
- 2 - Conexión a tierras
- 3 - Patas de nivelación
- 4 - Junta sifón
- 5 - Sifón extaíble
- 6 - Cestillo

