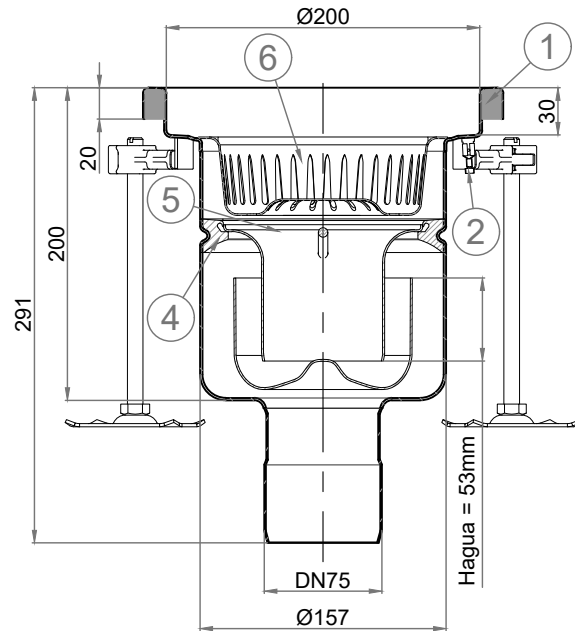


SUM SIF AISI304 EG FIJO Ø230MM PUR S/V DN75 Ø157 C/CEST

REF:EG446735



- 1 - Refuerzo PUR
- 2 - Conexión a tierras
- 3 - Patas de nivelación
- 4 - Junta sifón
- 5 - Sifón extaíble
- 6 - Cestillo

