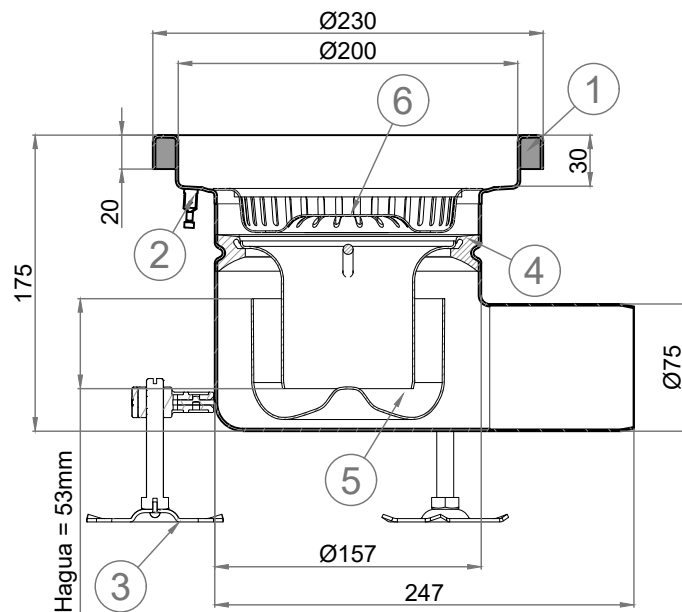


# SUM SIF AISI316 EG FIXO Ø230MM PUR Ø157 S/H DN75 REF:EG446747



- 1 - Reforço PUR
- 2 - Conexão a terra
- 3 - Pés de nivelamento
- 4 - Junta sifão
- 5 - Sifão extraível
- 6 - Cesto

