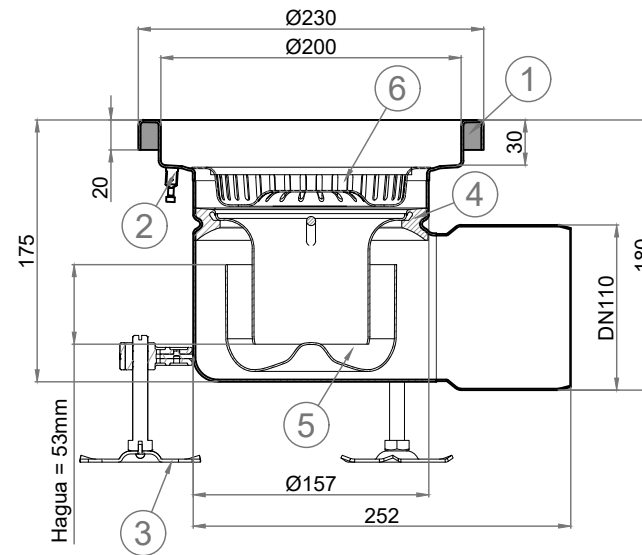


# SUM SIF AISI316 EG FIJO Ø230MM PUR S/H DN110 Ø157 C/CEST

## REF:EG446749



- 1 - Refuerzo PUR
- 2 - Conexión a tierras
- 3 - Patas de nivelación
- 4 - Junta sifón
- 5 - Sifón extraíble
- 6 - Cestillo

