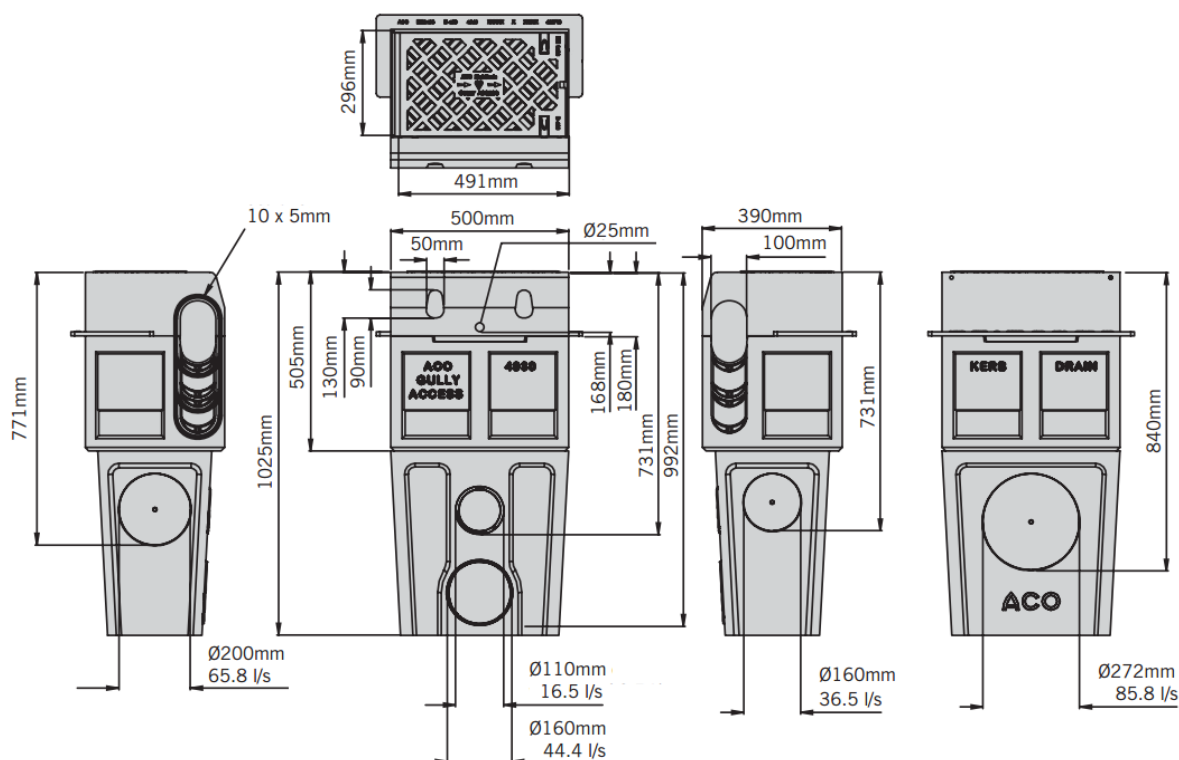




**SUM KERBDRAIN HB255/305/405/480 H1025 DN/OD 110/160/200/225 C/RJ TAPA Fº Artigo: K0004183**  
**D400 C/CEST AºGº**

Sumidouro completo ACO KERBDRAIN HB255/305/405/480, de betão, com grelha extraível tipo tampa de ferro fundido de classe de carga D400 de acordo com EN1433. Com sistema de fixação da grelhas com Powerlock® sobre bastidor em fundição. Com pré-marcas laterais a quebrar para ligações L-T-X e com pré-marca lateral com anel de vedação integrado para saída DN/OD 110/160/200/225. Com cesto de plástico para recolha de sólidos. Comprimento 500 mm, altura exterior 1025 mm e largura exterior 390 mm. Peso: 124,2 kg.



#### Dimensões:

Modelo	KERBDRAIN HB255/305/405/480
Comprimento (mm)	500
Largura (mm)	390
Altura exterior (mm)	1025
Peso (Kg)	124,2
Área de absorção da grelha (cm <sup>2</sup> /m)	155
Saída	DN/OD 110/160/200/225
Classe de carga	D400
Cesto	Sim
Material cesto	aço galvanizado
Material sumidouro	betão
Material grelha	Fº
Sistema Fixação	Powerlock®

\*As imagens presentes na ficha técnica são ilustrativas do produto, podendo não corresponder integralmente às características da solução descrita

