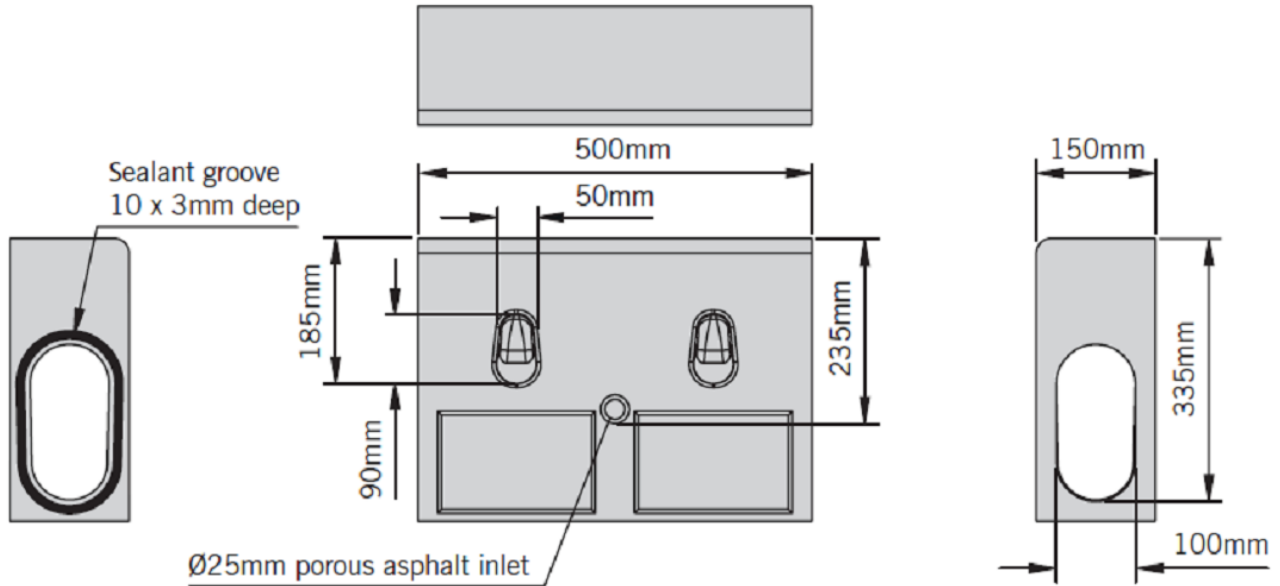




Canal-Bordillo drenaje ACO KERBDRAIN HB305 de hormigón polímero, de clase de carga hasta D400 según EN1433. Monolítico con reja integrada mediante ranuras verticales, con capacidad de absorción 155 cm<sup>2</sup>/m. Longitud total de 500 mm, altura exterior 360 mm. Ancho interior nominal 100 mm. Peso: 36,9 kg. Artículo: K0004356



**Dimensiones:**

Modelo	KERBDRAIN HB305
Longitud (mm)	500
Ancho ext. (mm)	150
Altura ext. (mm)	360
Peso (kg)	36,9
Área de absorción reja (cm <sup>2</sup> /m)	155
Clase de carga	D400

\*Las imágenes de las FT's son ilustrativas del producto, pudiendo no corresponder íntegramente con el aspecto final de la solución descrita.

