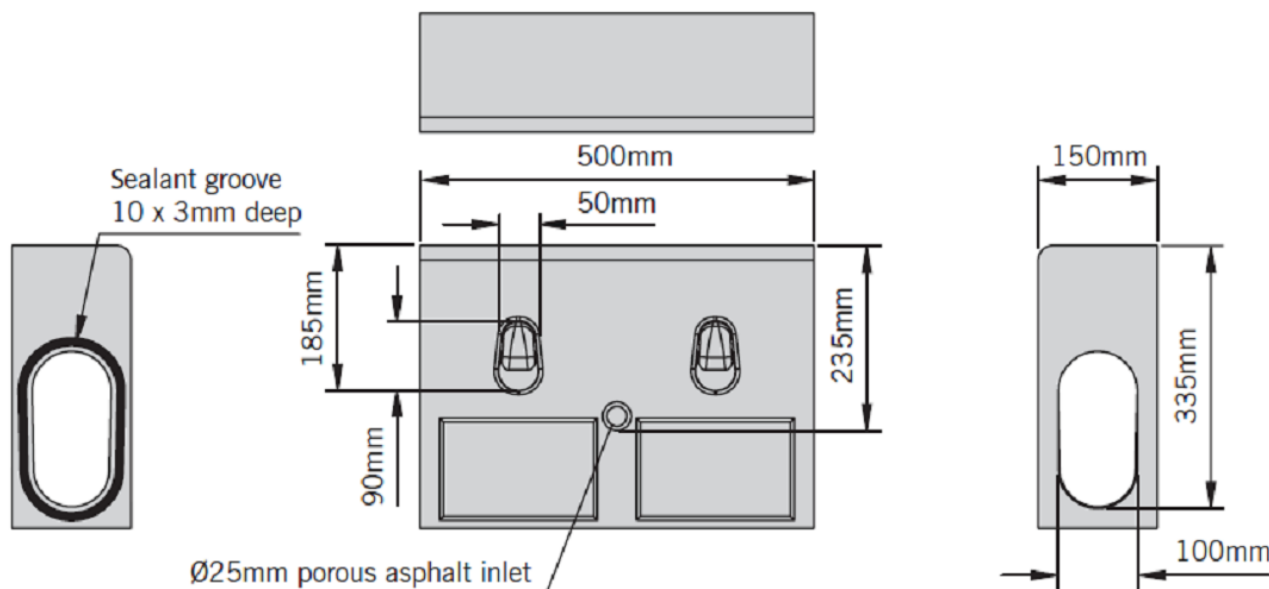




Canal Lancil drenante ACO KERBDRAIN HB305 fabricado em betão polímero, classe de carga até D400, de acordo com EN1433. Monolítico com grelha integrada em ranhuras verticais com capacidade de absorção 155 cm²/m. Comprimento total de 500 mm, altura exterior 360 mm e largura exterior 150 mm. Largura interna nominal de 100 mm. Peso: 36,9 kg.

**Dimensões:**

Modelo	KERBDRAIN HB305
Comprimento (mm)	500
Largura ext. (mm)	150
Altura ext. (mm)	360
Peso (Kg)	36,9
Área de absorção grelha (cm ² /m)	155
Classe de carga	D400

*As imagens presentes na ficha técnica são ilustrativas do produto, podendo não corresponder integralmente às características da solução descrita

