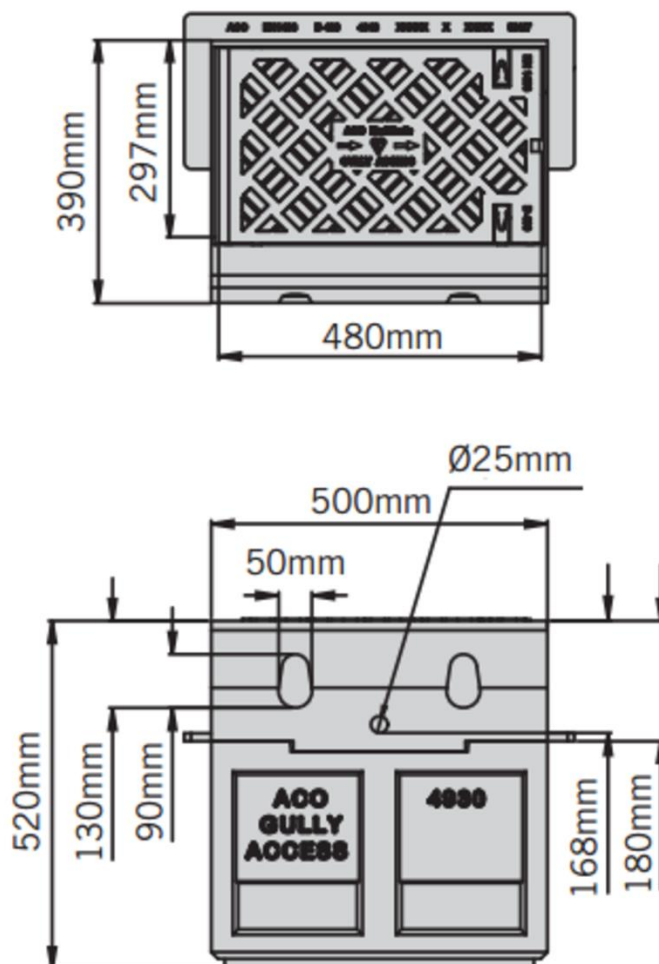




CABEZA SUM KERBDRAIN HB255/305/405/480 H520 C/RJ TAPA Fº D400

Código: K0004928

Parte superior de sumidero para canal ACO KERBDRAIN HB255/305/405/480 HB, de hormigón polímero, con reja extraíble tipo tapa de fundición y clase de carga D400 según EN1433. Con sistema de fijación rápida Si. Con preformas laterales rompibles para conexiones L-T-X. Longitud total 500 mm, altura exterior 520 mm y ancho exterior 390 mm. Peso: 76,8 kg.



Dimensiones:

Modelo	KERBDRAIN HB255/305/405/480
Longitud (mm)	500
Ancho Exterior (mm)	390
Altura exterior (mm)	520
Peso (Kg)	76,8
Área absorción reja (cm ² /m)	155
Clase de carga	D400
Material sumidero	hormigón polímero
Material reja	Fº
Sistema fijación	Si

*Las imágenes de las FT's son ilustrativas del producto, pudiendo no corresponder íntegramente con el aspecto final de la solución descrita.

