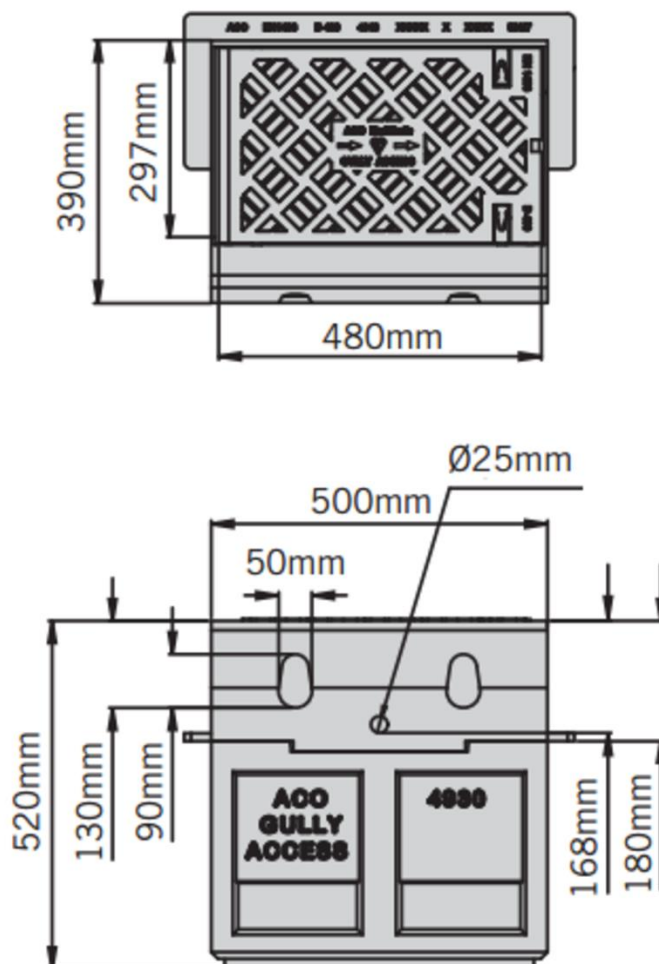




Parte superior de sumidouro para canal ACO KERBDRAIN HB255/305/405/480 HB, em betão polímero, com grelha extraível tipo tampa em ferro fundido e classe de carga D400 de acordo com EN1433. Com sistema de fixação da grelhas Sim. Com pré-marcas laterais a quebrar para ligações L-T-X. Comprimento 500 mm, altura exterior 520 mm e largura exterior 390 mm. Peso: 76,8 kg.

**Dimensões:**

Modelo	KERBDRAIN HB255/305/405/480
Comprimento (mm)	500
Largura (mm)	390
Altura exterior (mm)	520
Peso (Kg)	76,8
Área de absorção da grelha (cm <sup>2</sup> /m)	155
Classe de carga	D400
Material sumidouro	betão polímero
Material grelha	Fº
Sistema Fixação	Sim

\*As imagens presentes na ficha técnica são ilustrativas do produto, podendo não corresponder integralmente às características da solução descrita

