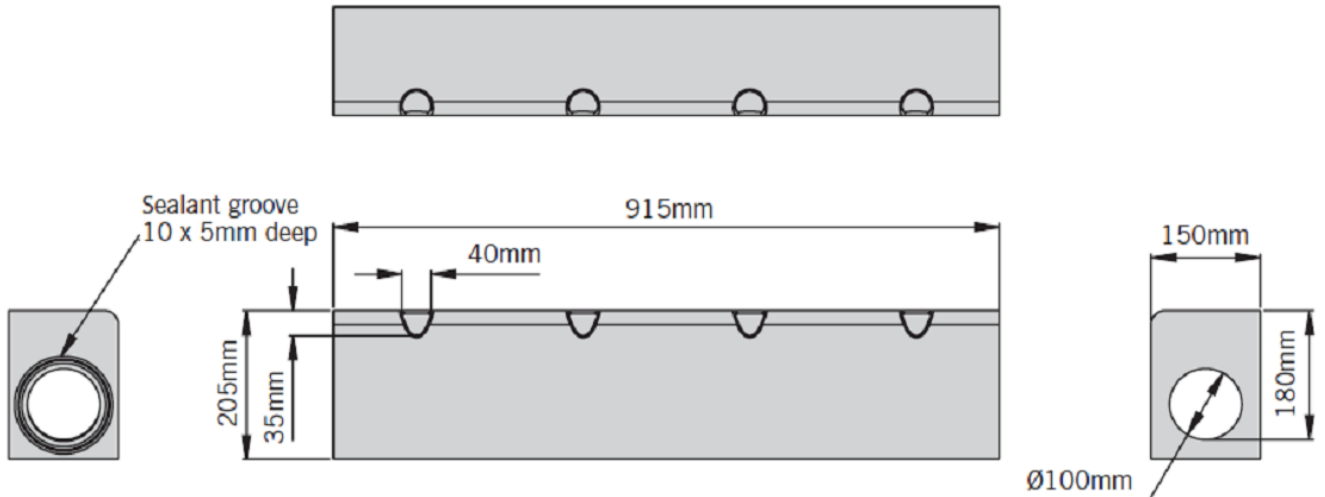




Canal-Bordillo drenaje ACO KERBDRAIN HB305/SP280 de hormigón polímero, de clase de carga hasta D400 según EN1433. Pieza para vado, colocación en el centro. Monolítico con reja integrada mediante ranuras verticales, con capacidad de absorción 125 cm²/m. Con una sección interior de 100 cm². Longitud total de 915 mm, altura exterior 205 mm. Ancho interior nominal 100 mm. Peso: 42,9 kg.

Artículo: K0004982



Dimensiones:

Modelo	KERBDRAIN HB305/SP280
Longitud (mm)	915
Ancho ext. (mm)	150
Altura ext. (mm)	205
Peso (kg)	42,9
Área de absorción reja (cm ² /m)	125
Clase de carga	D400
Sección interior (cm ²)	100



*Las imágenes de las FT's son ilustrativas del producto, pudiendo no corresponder íntegramente con el aspecto final de la solución descrita.

