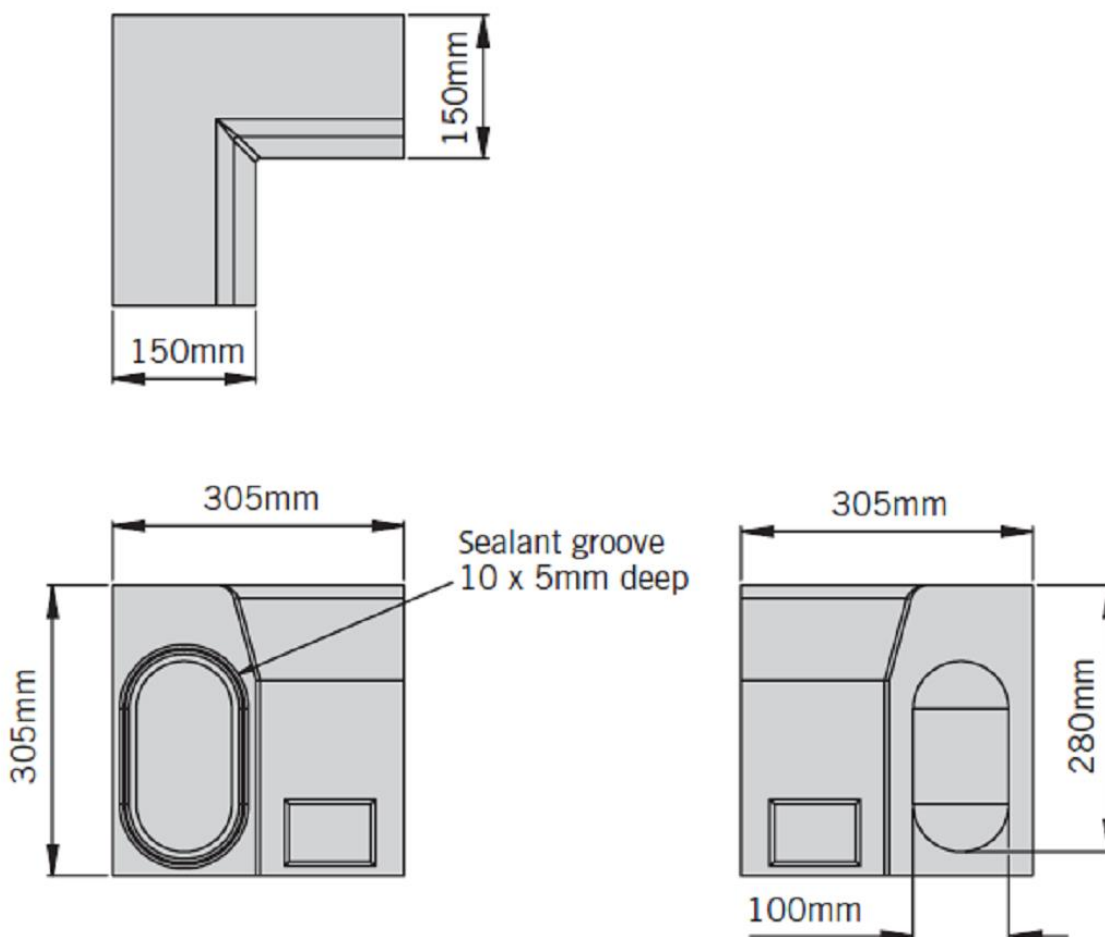




Canal-Bordillo drenaje ACO KERBDRAIN HB305 de hormigón polímero, de clase de carga hasta D400 según EN1433. Longitud total de 305 mm, altura exterior 305 mm. Ancho interior nominal 100 mm. Peso: 24,7 kg.

Artículo: K0004991



#### Dimensiones:

Modelo	KERBDRAIN HB305
Longitud (mm)	305
Ancho ext. (mm)	150
Altura ext. (mm)	305
Peso (kg)	24,7
Clase de carga	D400

\*Las imágenes de las FT's son ilustrativas del producto, pudiendo no corresponder íntegramente con el aspecto final de la solución descrita.

