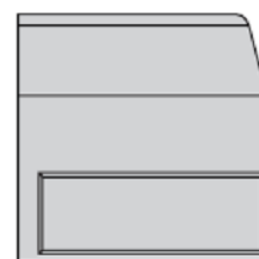
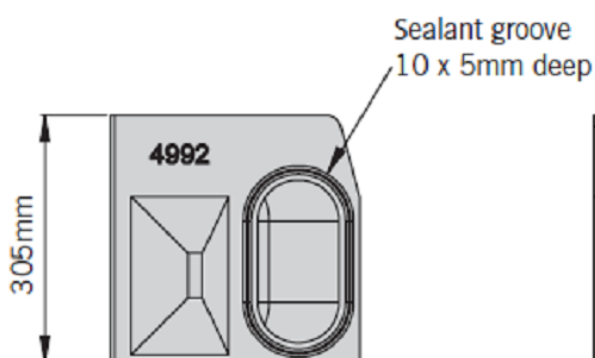
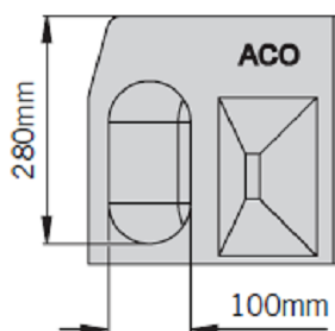
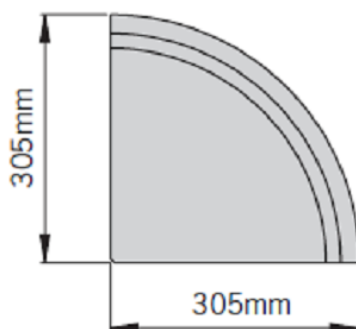




Canal Lancil drenante ACO KERBDRAIN HB305 fabricado em betão polímero, classe de carga até D400, de acordo com EN1433. Comprimento total de 305 mm, altura exterior 305 mm e largura exterior 305 mm. Largura interna nominal de 100 mm. Peso: 32 kg.



Dimensões:

Modelo	KERBDRAIN HB305
Comprimento (mm)	305
Largura ext. (mm)	305
Altura ext. (mm)	305
Peso (Kg)	32
Classe de carga	D400

*As imagens presentes na ficha técnica são ilustrativas do produto, podendo não corresponder integralmente às características da solução descrita

