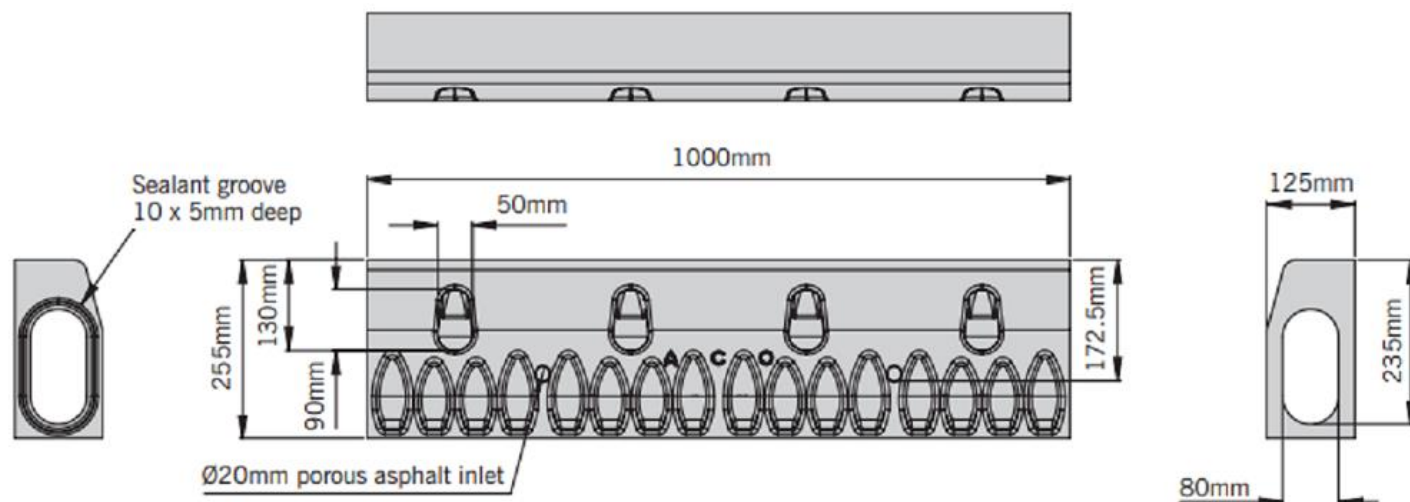




Canal Lancil drenante ACO KERBDRAIN HB255 fabricado em betão polímero, classe de carga até D400, de acordo com EN1433. Monolítico com grelha integrada em ranhuras verticais com capacidade de absorção 155 cm<sup>2</sup>/m. Com uma secção interna de 130 cm<sup>2</sup>. Comprimento total de 1000 mm, altura exterior 255 mm e largura exterior 125 mm. Largura interna nominal de 80 mm. Peso: 37,2 kg.



### Dimensões:

Modelo	KERBDRAIN HB255
Comprimento (mm)	1000
Largura ext. (mm)	125
Altura ext. (mm)	255
Peso (Kg)	37,2
Área de absorção grelha (cm <sup>2</sup> /m)	155
Classe de carga	D400
Secção interior (cm <sup>2</sup> )	130

\*As imagens presentes na ficha técnica são ilustrativas do produto, podendo não corresponder integralmente às características da solução descrita

