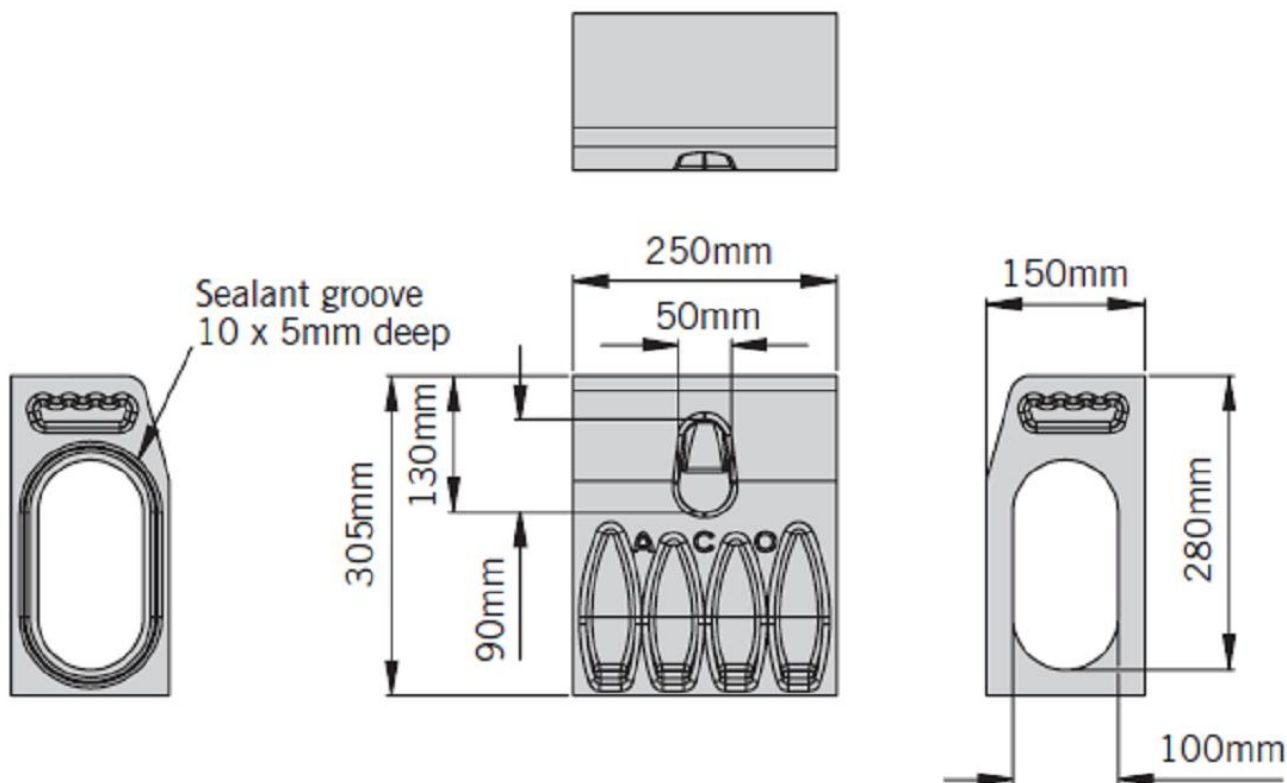




Canal-Bordillo drenaje ACO KERBDRAIN HB305 de hormigón polímero, de clase de carga hasta D400 según EN1433. Monolítico con reja integrada mediante ranuras verticales, con capacidad de absorción 155 cm²/m. Con una sección interior de 258 cm². Longitud total de 250 mm, altura exterior 305 mm. Ancho interior nominal 100 mm. Peso: 12 kg.

Artículo: K0007960



Dimensiones:

Modelo	KERBDRAIN HB305
Longitud (mm)	250
Ancho ext. (mm)	150
Altura ext. (mm)	305
Peso (kg)	12
Área de absorción reja (cm ² /m)	155
Clase de carga	D400
Seccion interior (cm ²)	258

*Las imágenes de las FT's son ilustrativas del producto, pudiendo no corresponder íntegramente con el aspecto final de la solución descrita.

