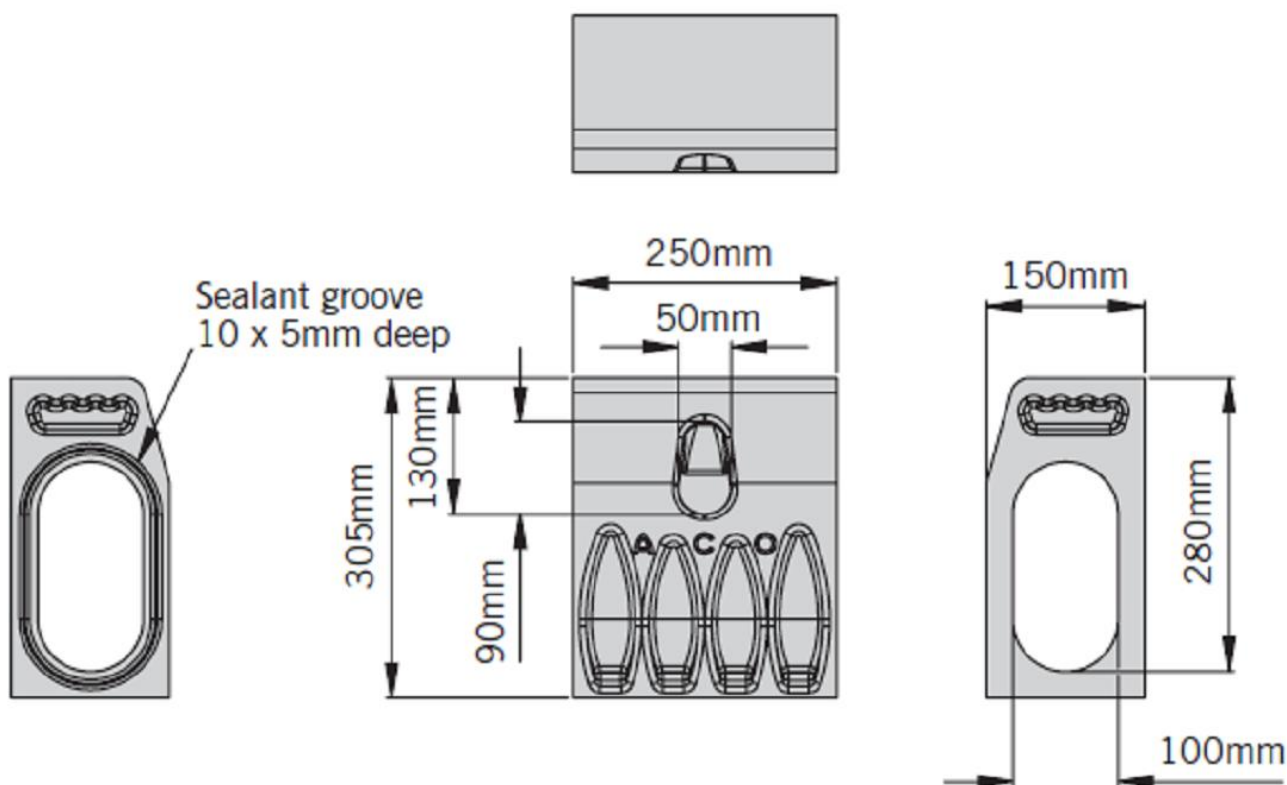




Canal Lancil drenante ACO KERBDRAIN HB305 fabricado em betão polímero, classe de carga até D400, de acordo com EN1433. Monolítico com grelha integrada em ranhuras verticais com capacidade de absorção 155 cm²/m. Com uma secção interna de 258 cm². Comprimento total de 250 mm, altura exterior 305 mm e largura exterior 150 mm. Largura interna nominal de 100 mm. Peso: 12 kg.

**Dimensões:**

| | |
|--|-----------------|
| Modelo | KERBDRAIN HB305 |
| Comprimento (mm) | 250 |
| Largura ext. (mm) | 150 |
| Altura ext. (mm) | 305 |
| Peso (Kg) | 12 |
| Área de absorção grelha (cm ² /m) | 155 |
| Classe de carga | D400 |
| Secção interior (cm ²) | 258 |

*As imagens presentes na ficha técnica são ilustrativas do produto, podendo não corresponder integralmente às características da solução descrita

