



ACO Separadores de Grasas

ACO LIPUMAX C

1 — Un separador de grasas es un sistema de pretratamiento de aguas residuales que gestiona las grasas de origen animal o vegetales generadas en las cocinas de hoteles, restaurantes y en industrias alimentarias. Permite la separación y el almacenamiento de los aceites y otras sustancias contaminantes de densidad inferior del agua para evitar que se acumulen en las tuberías y, en consecuencia, que dañen la infraestructura existente. ACO cuenta con separadores de grasas aéreos o enterrados.

Separador de grasas, ACO modelo LIPUMAX C, para instalación en superficie, de diseño redondo, fabricado en hormigón armado monolítico antiflotabilidad. Dimensionados y homologados según normativa EN-1825 y la DIN4040-100. El diseño redondo y segmentado está pensado para facilitar el transporte en sitios con acceso estrecho.

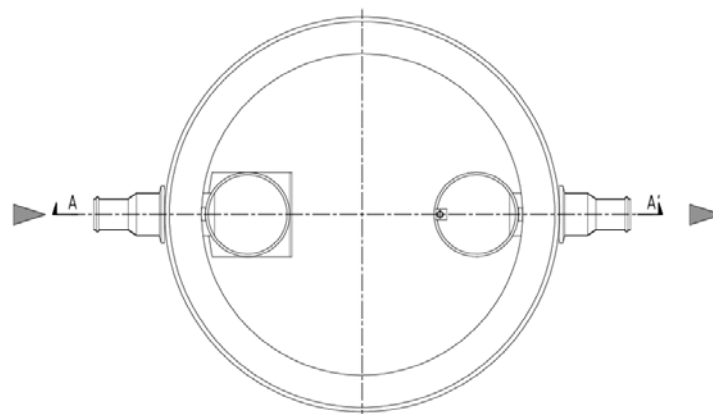
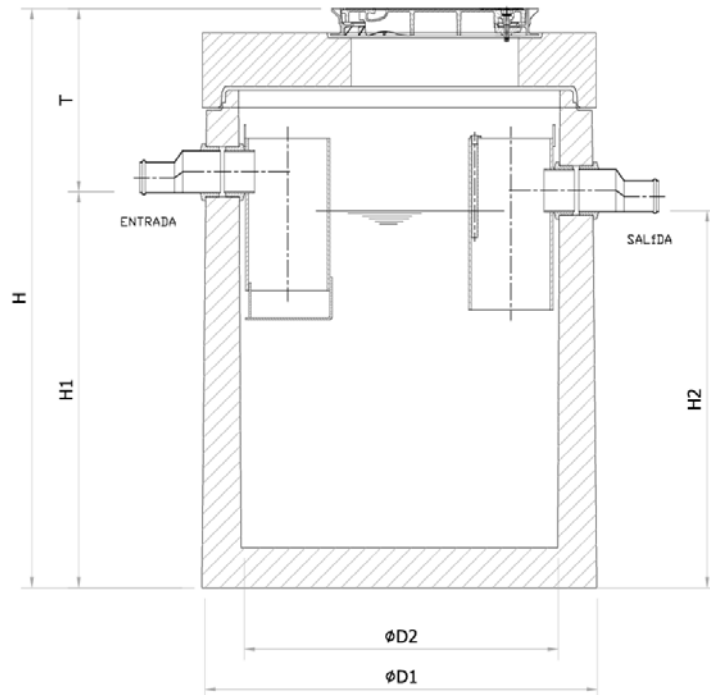
ACO recomienda instalar un sistema de alarma y un filtro de línea en la parte delantera del equipo.



Características

Marca	ACO
Producto	Separador de Grasas
Modelo	Lipumax C
Material	Hormigón armado monolítico antiflotabilidad
Tapas	Incluye tapas estancas a olores
Ventajas	De directa y facil instalación. Ideal parasituaciones de antiflotabilidad y capas freáticas altas
Tallas nominales	NS1 hasta NS25* * Consultar página web ACO

Esquema técnico



Aplicaciones

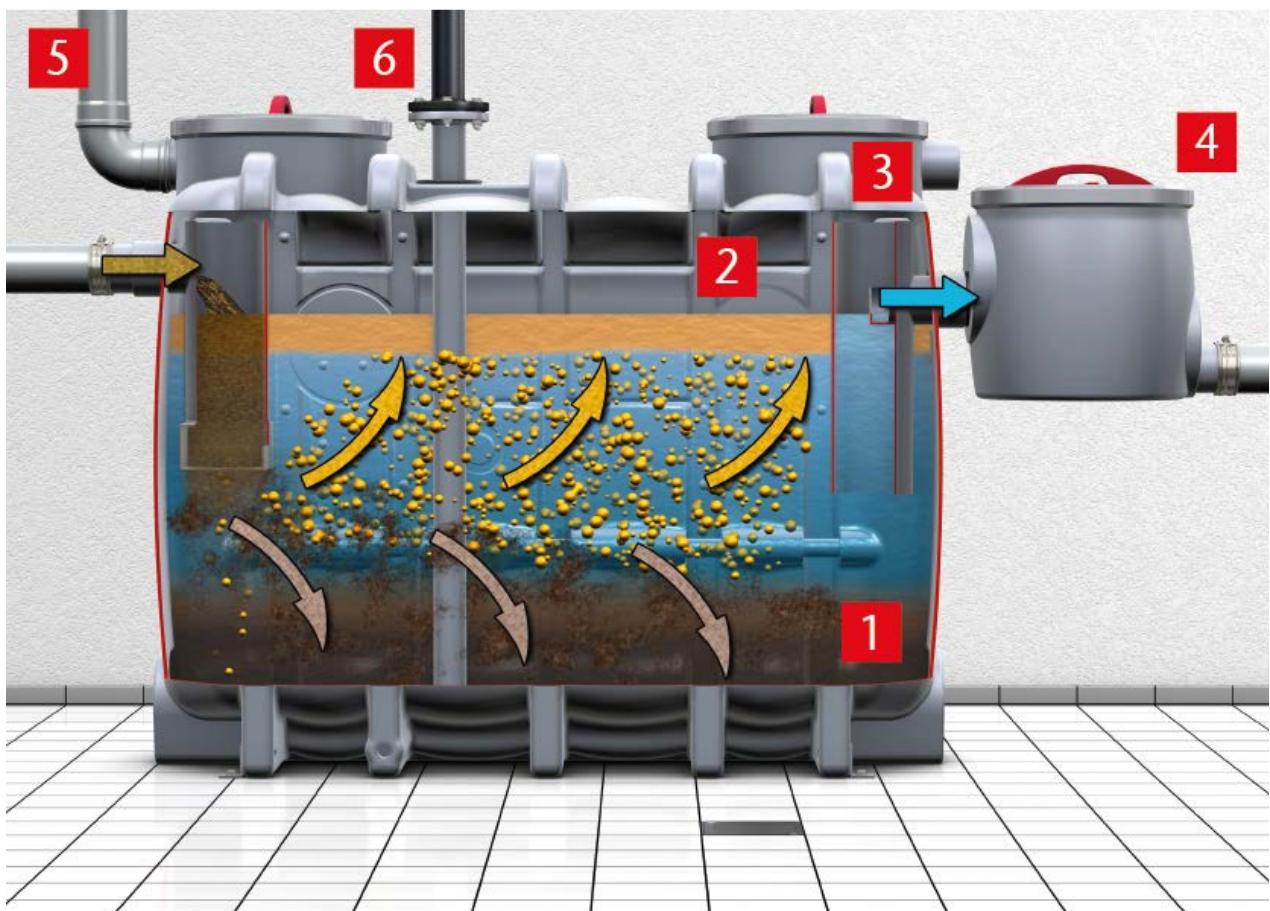
La **tecnología de separación ACO** se basa en un diseño para una retención y separación eficiente de aguas residuales con contenido de grasas de origen animal y/o vegetal, ya sea para áreas de restauración colectiva, sector comercial e industrial:

- Gastronomía standard y premium.
- Cocinas comerciales y catering.

- Hospitales y residencias de ancianos.
- Instituciones educativas
- Industrias para el procesamiento de carnes / mataderos, carnicerías e industrias procesadoras de pescado.

Los equipos de separación de grasas ACO cumplen con todos los requisitos de la EN-1825 / DIN 4040-100, con sus correspondientes certificados aprobados.

Tecnología de separación

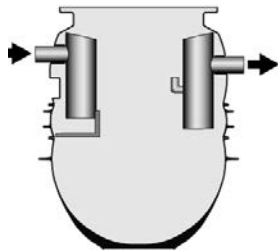


3

Haz click [aquí](#) para visualizar el vídeo

1. Zona de decantación
2. Zona acumulación grasas
3. Agua pre-tratada
4. Arqueta muestras
5. Ventilación
6. Tubería succión

Extensiones

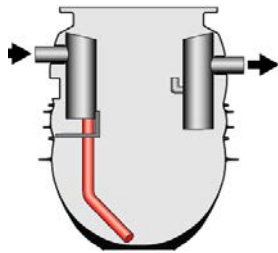


Extensión Básica (B)

Operaciones de eliminación de desechos y limpieza a través de apertura de la tapa (asociado a emanaciones de olores).



**LipuMax
P-B**



Extensión succión Directa (D)

Eliminación de desechos sin olor a través de una conexión al tubo de aspiración directa. Limpieza subsiguiente a través de apertura de tapa.



**LipuMax
P-D**

Para extensiones manuales y automáticas para equipos de hormigón consultar a ACO Iberia.

Instalación

- Excavar el hueco de instalación de las dimensiones necesarias. Prever la cota de entrada y salida de los tubos de conexión, así como la cota de terreno acabado.
- Preparar y compactar un lecho de arena/cemento pobre.
- Colocar el equipo en el agujero.
- Rellenar el hueco de excavación mientras se rellena el equipo de agua cada 30 cm.
- Conectar las tuberías de entrada y salida.
- Antes de colocar el realce, se deberá cortar a la medida deseada (opcional).
- Rellenar con agua limpia el equipo.
- Se recomienda instalar un sistema de alarma.

Para información más detallada consultar con ACO.

Mantenimiento

El colector de lodo y el separador se recomiendan vaciar la grasa cada dos semanas o como máximo vaciar completamente el equipo una vez al mes. Tal y como exige la norma europea vigente. Esta tarea debe de estar a cargo de una empresa de recolección de residuos.

El separador se debe volver a rellenar con agua en conformidad con las reglamentaciones de agua locales.

Cuanto mayor sea la extensión del equipo (básica, directa, manual, automática), más práctico será realizar la eliminación de desechos y la limpieza del separador

Por ejemplo, en un parking localizado en un sótano -2.

Para información más detallada consultar con ACO.

Garantía

La garantía se limita a la reparación o sustitución gratuita del producto defectuoso, según valoración de ACO. Ésta no incluye la instalación ni la puesta en marcha.

Esta garantía pierde su valor si la instalación del producto es defectuosa, si ha habido negligencia en el mantenimiento o ha sido usado de forma incorrecta, no siguiendo las indicaciones de ACO.

Tiempo de vida estructural de **25 años**.

ACO Service

ACO le ofrece una gama de servicios excelentes en torno a las soluciones ACO más complejas, para su producto siga funcionando como siempre y siga siendo igual de fiable.

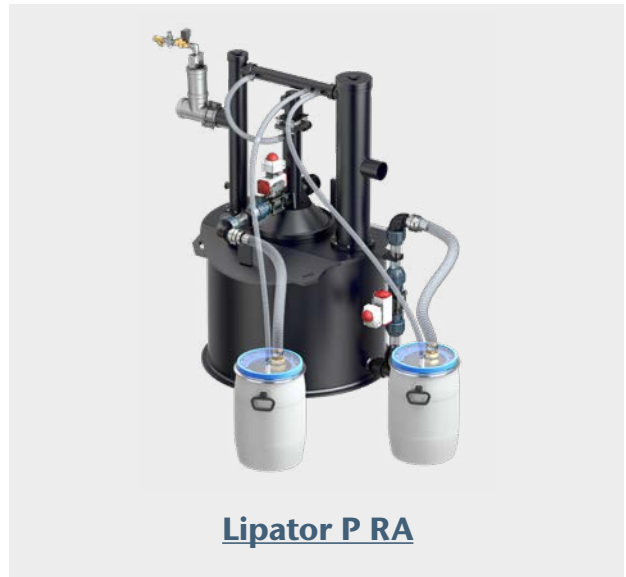
- Ingeniería y asesoría técnica
- Water System Assessment
- Evaluación de Sistemas de Drenaje (DSA)
- Limpieza
- Servicio de Puesta en Marcha (SPM)
- Mantenimiento
- Recambios

Conecte con **ACO Service** por teléfono +34 902 17 03 12 o por email acoservice@aco.es

Otros Separadores de Grasas en Superficie



Lipujet P OAP



Lipator P RA



Lipujet P S



Lipujet S RAP



Lipulift



Sep OXL

Para separadores a medida de GRP consultar a ACO.

Todos los productos de ACO Iberia son compatibles con ACO System Chain



- Canales de ducha
- Sumideros para terrazas y baños
- Sumideros industriales
- Canales de acero inoxidable
- Tapas de registro
- Tapas de fundición
- Sumideros de fundición
- Separadores de hidrocarburos
- Separadores de grasas
- Estaciones de bombeo
- Estaciones de tratamiento de aguas residuales
- Tragaluces
- Tanques de tormenta

ACO Iberia

Sede Central

Pol. Ind. Puigtió, s/n
Ap. Correos N° 84
17412 Maçanet de la Selva,
Girona, España
Tel. +34 972 85 93 00

Oficina Madrid

C. Fuerteventura N°4
Planta 1, Oficina 7
28703 San Sebastián de los Reyes
Madrid, España
Tel. +34 902 17 03 12

Oficina Lisboa

Avenida do Mar, 29 D/E,
Quinta Santo António
2825-475 Costa de Caparica
Portugal
Tel. +351 210 999 455

Oficina Porto

Edifício Genesis – Fração B05-A
Rua Eng° Frederico Ulrich, 2650
4470-605 Maia
Portugal
Tel. +351 224 905 271

www.aco.es
www.aco.pt

Atención al Cliente
+34 902 17 03 12

ACO. creating
the future of drainage

