



Canal tipo ACO Modular125, fabricado completamente em aço inoxidável AISI 316L. Peça de 500 mm de comprimento e altura de ligação 125mm. Com pendente transversal. Acabamento decapado y pasivado. Incluindo juntas de vedação em NBR, chumbadouros e pés de nivelção. Peso: 3,4 kg.

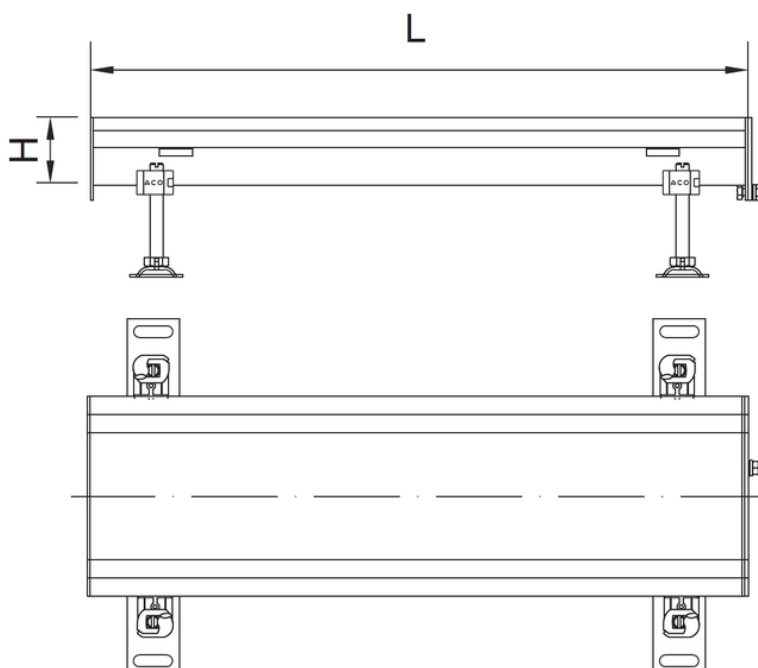
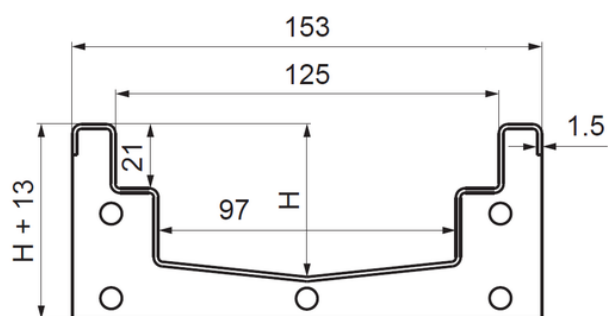
Características:

- ♦ Disponíveis diferentes grelhas classe de carga L15 e M125
- ♦ Perfil em V para facilitar a limpeza e aumentar a velocidade de evacuação
- ♦ Canais e sumidouros tem uma borda de largura 15mm que proporciona uma união prática com as superfícies circundantes
- ♦ Os canais vêm equipados com barras espaçadoras para auxiliar na instalação e são facilmente removidos antes da instalação da grelha
- ♦ As placas de ancoragem são fornecidas fixas ao canal para aumentar a robustez após a instalação



Dimensões:

Material	AISI316L
L Comprimento (mm)	500
H Altura (mm)	125
Largura exterior (mm)	153
Peso (kg)	3,4



*As imagens presentes na ficha técnica são ilustrativas do produto, podendo não corresponder integralmente às características da solução descrita

