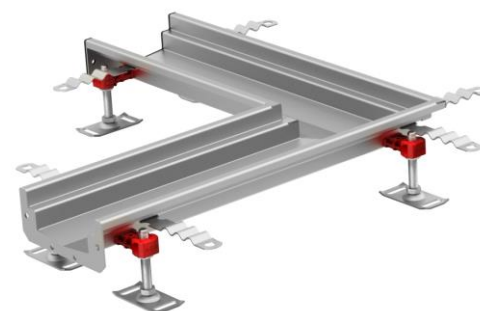
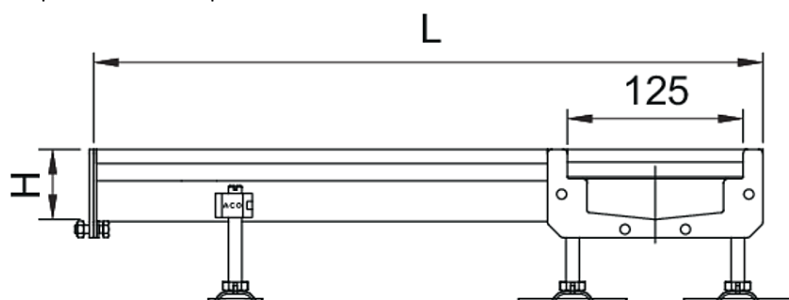




Canal tipo ACO Modular125, fabricado completamente em aço inoxidável AISI 304. Peça em L de 515X515 mm de comprimento e altura de ligação 110mm. Con pendente transversal. Acabamento decapado e passivado. Incluindo juntas de vedação em NBR, chumbadouros e pés de nivelção. Peso: 5,3 kg.

Características:

- ♦ Disponíveis diferentes grelhas classe de carga L15 e M125
- ♦ Perfil em V para facilitar a limpeza e aumentar a velocidade de evacuação
- ♦ Canais e sumidouros tem uma borda de largura 15mm que proporciona uma união prática com as superfícies circundantes

**Dimensões:**

Material	AISI304
L Comprimento (mm)	515x515
H Altura (mm)	110
Largura exterior (mm)	515
Peso (kg)	5,3

