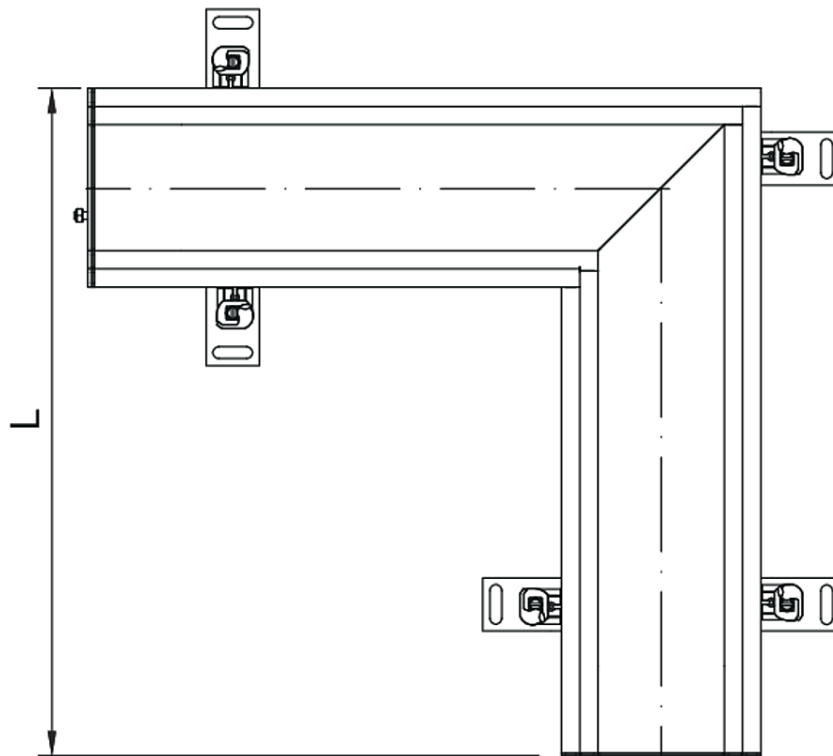
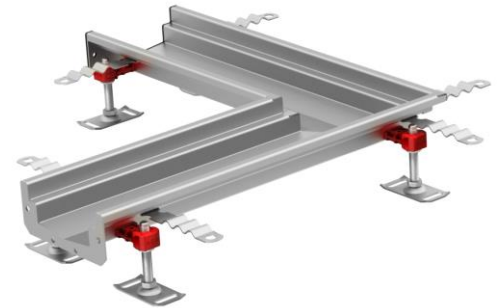
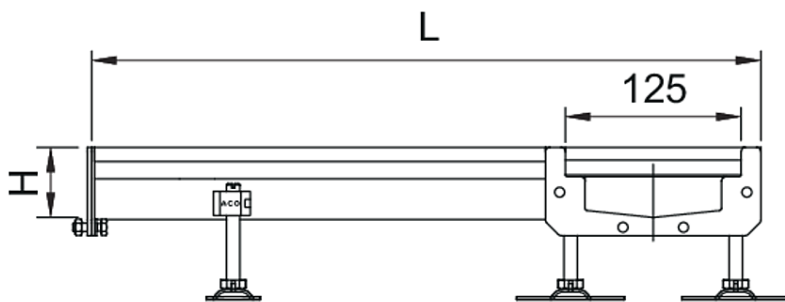




Canal tipo ACO Modular125, fabricado completamente em aço inoxidável AISI 316. Peça em L de 515X515 mm de comprimento e altura de ligação 65mm. Con pendente transversal. Acabamento decapado e passivado. Incluindo juntas de vedação em NBR, chumbadouros e pés de nivelção. Peso: 4,2 kg.

**Características:**

- ♦ Disponíveis diferentes grelhas classe de carga L15 e M125
- ♦ Perfil em V para facilitar a limpeza e aumentar a velocidade de evacuação
- ♦ Canais e sumidouros tem uma borda de largura 15mm que proporciona uma união prática com as superfícies circundantes

**Dimensões:**

Material	AISI316
L Comprimento (mm)	515x515
H Altura (mm)	65
Largura exterior (mm)	515
Peso (kg)	4,2

