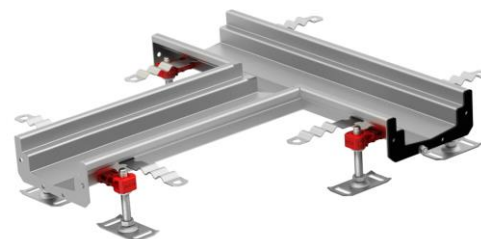
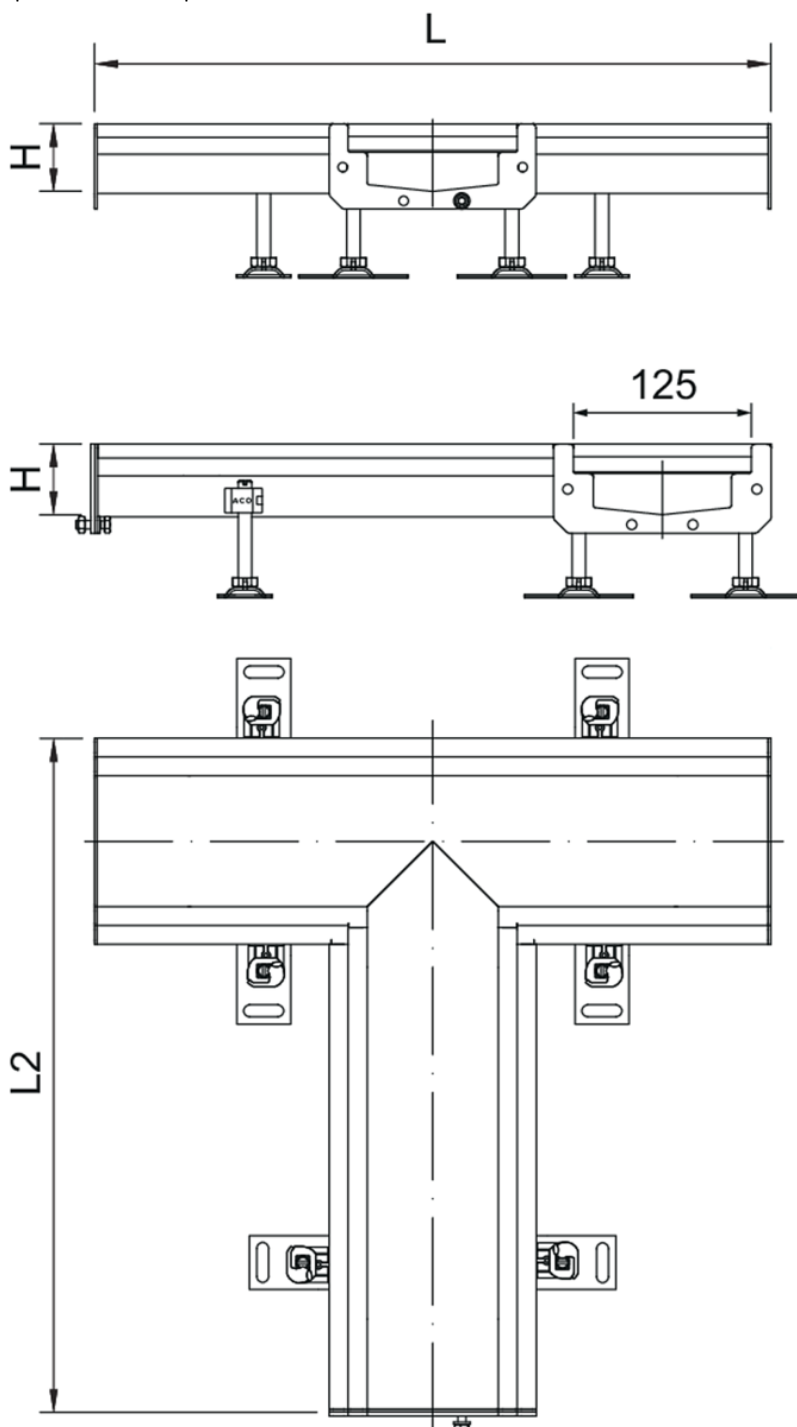


Canal tipo ACO Modular125, fabricado completamente em aço inoxidável AISI 304. Peça em T de 500X515 mm de comprimento e altura de ligação 125mm. Con pendente transversal. Acabamento decapado e passivado. Incluindo juntas de vedação em NBR, chumbadouros e pés de nivelção. Peso: 5,5 kg.

Características:

- ♦ Disponíveis diferentes grelhas classe de carga L15 e M125
- ♦ Perfil em V para facilitar a limpeza e aumentar a velocidade de evacuação
- ♦ Canais e sumidouros tem uma borda de largura 15mm que proporciona uma união prática com as superfícies circundantes


Dimensões:

| | |
|-----------------------|---------|
| Material | AISI304 |
| L Comprimento (mm) | 500x515 |
| H Altura (mm) | 125 |
| Largura exterior (mm) | 515 |
| Peso (kg) | 5,5 |