



ACO gully EG150

ES Manual de Instalación

PT Manual de Instalação



A Sumideros para pavimentos de hormigón / cerámicos con marco para impermeabilización líquida

1. Retire la reja perforada e inserte el sifón en el cuerpo si corresponde.
2. a) Antes de instalar el sumidero, seleccione el conector apropiado para desagüe Ø 32 o Ø 40.
b) Prepare la tubería de desagüe para la conexión al sumidero.
c) Tapone las entradas que no se vayan a utilizar
d) Nota: no lubrique los tapones que vaya a utilizar para bloquear las entradas no usadas.
3. Instalación de sumideros
a) Posicione la parte superior del sumidero de manera que quede nivelado con el pavimento terminado.
Verifique la posición de la salida y las entradas traseras si corresponde.
b) Ajuste la brida de unión para que se adapte al grosor de la impermeabilización y la loseta.
c) Retire la reja del marco antes de aplicar el adhesivo.
d) Aplique el adhesivo para fijar el marco al pavimento hasta 3 mm antes del diámetro interno del sumidero.

Nota: siga las instrucciones de aplicación del fabricante del adhesivo.

- a) Ajuste el marco y la reja para que se adapten al nivel final del pavimento acabado.
- f) Colocar pavimento final / azulejos.
- g) Selle el marco del sumidero a los azulejos con un sellador de silicona apropiado.
- h) Retire la lámina protectora de la reja.

B Sumideros para pavimentos de hormigón / cerámicos

1. Retire la reja perforada e inserte el sifón en el cuerpo si corresponde.
2. a) Antes de instalar el sumidero, seleccione el conector apropiado para desagüe Ø 32 o Ø 40.
b) Prepare la tubería de desagüe para la conexión al sumidero..
c) Tapone las entradas que no se vayan a utilizar
d) Nota: no lubrique los tapones que vaya a utilizar para bloquear las entradas no utilizadas.
3. Instalación de sumideros
a) Posicione la parte superior del sumidero de manera que quede nivelado con el pavimento terminado.
Verifique la posición de la salida y las entradas traseras si corresponde.
b) Selle la unión entre el marco del sumidero y el pavimento con un sellador de silicona apropiado.

C Sumideros para pavimento vinílico

1. Retire la reja perforada e inserte el sifón en el cuerpo si corresponde.
2. a) Antes de instalar el sumidero, seleccione el conector apropiado para desagüe Ø 32 o Ø 40.
b) Prepare la tubería de desagüe para la conexión al sumidero..
c) Tapone las entradas que no se vayan a utilizar
d) Nota: no lubrique los tapones que vaya a utilizar para bloquear las entradas no usadas.
3. a) Montaje del sumidero sobre pavimento de madera.
b) Montaje del sumidero sobre pavimento de hormigón. La parte superior del sumidero debe empotrarse de modo que la parte superior de la reja ensamblada quede empotrada de 1 a 2 mm dentro del pavimento para asegurar un drenaje efectivo del área. Deberá tenerse en cuenta el grosor del suelo vinílico.
4. Aplicación del pavimento vinílico
a) Después de la instalación del fondo sumidero en el piso, retire el anillo blanco.
Limpie la superficie interior del sumidero y aplique el pavimento vinílico.
b) Corte una abertura (90 mm) en el vinilo para el anillo de sujeción.
c) Corte ranuras para tornillos.
d) Caliente el vinilo y asegure el anillo de sujeción.
e) Corte cualquier exceso de vinilo.
f) Instale la reja perforada.

A Sumidouros para pisos de concreto / cerâmicos com marco para impermeabilização de líquidos

1. Remova a tela perfurada e insira o sifão no corpo, se aplicável.
2. a) Antes de instalar o sumidouro, selecione o conector apropriado para drenagem Ø 32 ou Ø 40.
b) Prepare o tubo de drenagem para conexão ao sumidouro.
c) Tampe as entradas que não serão utilizadas
d) Nota: Não lubrifique os plugues que você vai usar para bloquear entradas não utilizadas.
3. Instalação de sumidouros
 - a) Posicione a parte superior do sumidouro de forma que fique nivelada com o pavimento acabado. Verifique a posição da saída e das entradas traseiras, se aplicável.
 - b) Ajustar a flange de união de acordo com a espessura da impermeabilização e do ladrilho.
 - c) Remova a grelha da estrutura antes de aplicar o adesivo.
 - d) Aplicar o adesivo para fixar o marco ao pavimento até 3 mm antes do diâmetro interno do sumidouro.

Nota: siga as instruções de aplicação do fabricante do adesivo.

- e) Ajuste o marco e a grelha para que se adaptem ao nível final do pavimento acabado.
- f) Colocar piso final / azulejos.
- g) Vedar o marco do sumidouro aos azulejos com um selante de silicone apropriado.
- h) Retire a lâmina protetora da grelha.

B Sumidouros para pisos de concreto / cerâmicos

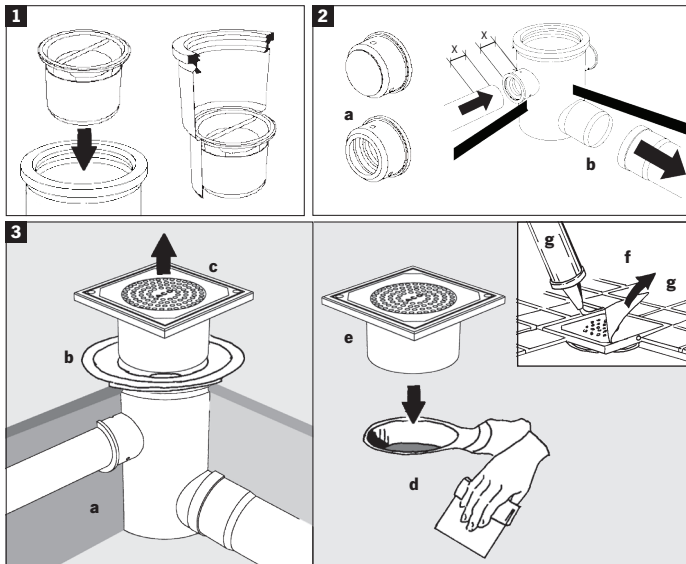
1. Remova a tela perfurada e insira o sifão no corpo, se aplicável.
2. a) Antes de instalar o sumidouro, selecione o conector apropriado para drenagem Ø 32 ou Ø 40.
b) Prepare o tubo de drenagem para conexão ao sumidouro.
c) Tampe as entradas que não serão utilizadas
d) Nota: Não lubrifique os plugues que você vai usar para bloquear entradas não utilizadas.
3. Instalação de sumidouros
 - a) Posicione a parte superior do sumidouro de forma que fique nivelada com o pavimento acabado. Verifique a posição da saída e das entradas traseiras, se aplicável.
 - b) Vede a junta entre a estrutura do reservatório e o pavimento com um selante de silicone apropriado.

C Sumidouros para pavimento vinílico

1. Remova a tela perfurada e insira o sifão no corpo, se aplicável.
2. a) Antes de instalar o sumidouro, selecione o conector apropriado para drenagem Ø 32 ou Ø 40.
b) Prepare o tubo de drenagem para conexão ao sumidouro.
c) Tampe as entradas que não serão utilizadas
d) Nota: Não lubrifique os plugues que você vai usar para bloquear entradas não utilizadas.
3. a) Montagem do sumidouro em piso de madeira.
b) Montagem do sumidouro em pavimento de concreto. O topo do sumidouro deve ser rebaixado de forma que o topo da grelha montada seja rebaixado 1 a 2 mm no pavimento para garantir a drenagem eficaz da área. A espessura do piso vinílico deve ser levada em consideração.
4. Aplicação de piso vinílico
 - a) Após a instalação do fundo do reservatório no piso, remova o anel branco.
Limpe a superfície interna do reservatório e aplique o piso de vinil.
 - b) Corte uma abertura (90 mm) no vinil para o anel de retenção.
 - c) Corte as ranhuras dos parafusos.
 - d) Aqueça o vinil e fixe o anel de retenção.
 - e) Corte qualquer excesso de vinil.
 - f) Instale a grelha perfurada.

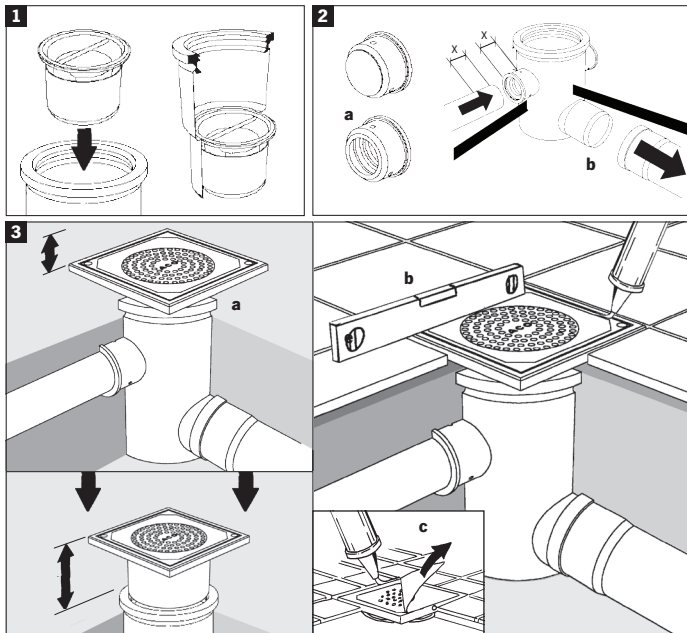
ES Sumideros para pavimentos de hormigón / cerámicos con marco para impermeabilización líquida

PT Sumidouros para pisos de concreto / cerâmicos com marco para impermeabilização de líquidos



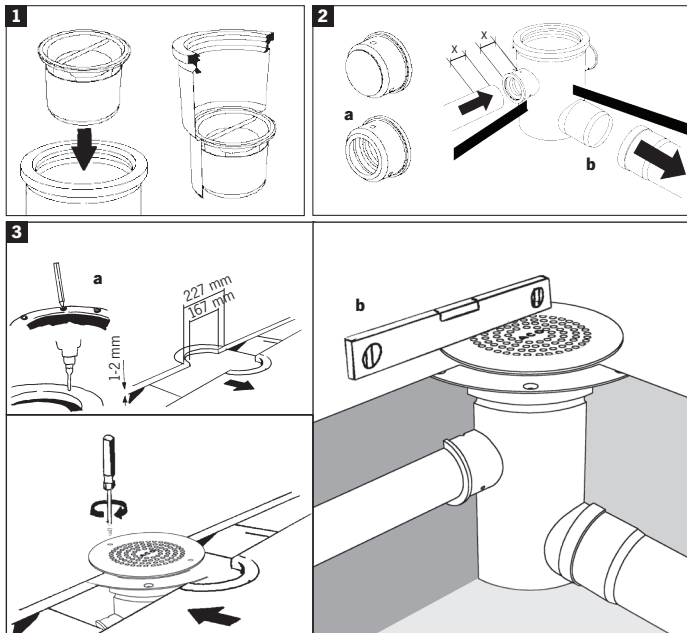
ES Sumideros para pavimentos de hormigón /
cerámicos

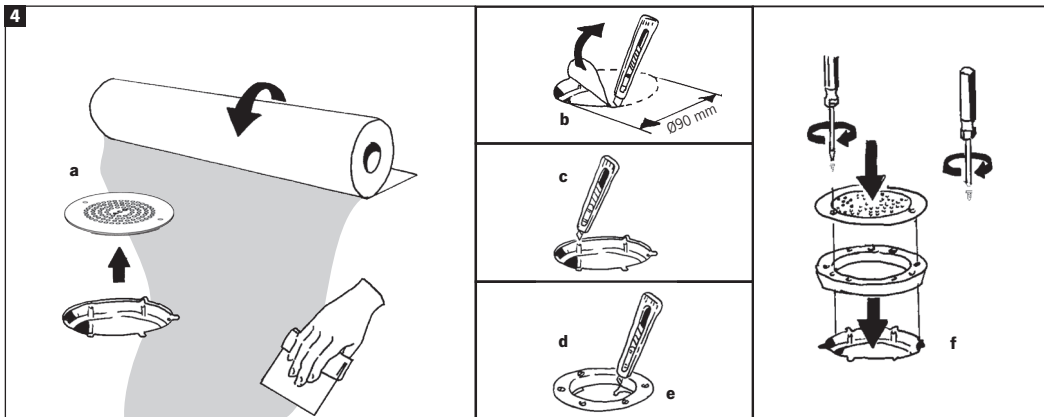
PT Sumidouros para pisos de concreto /
cerâmicos



ES Sumideros para pavimento vinílico

PT Sumidouros para pavimento vinílico





**ACO. creating
the future of drainage**

www.aco.es



MI.SAN.017.ML-01 - Sumideros EG150